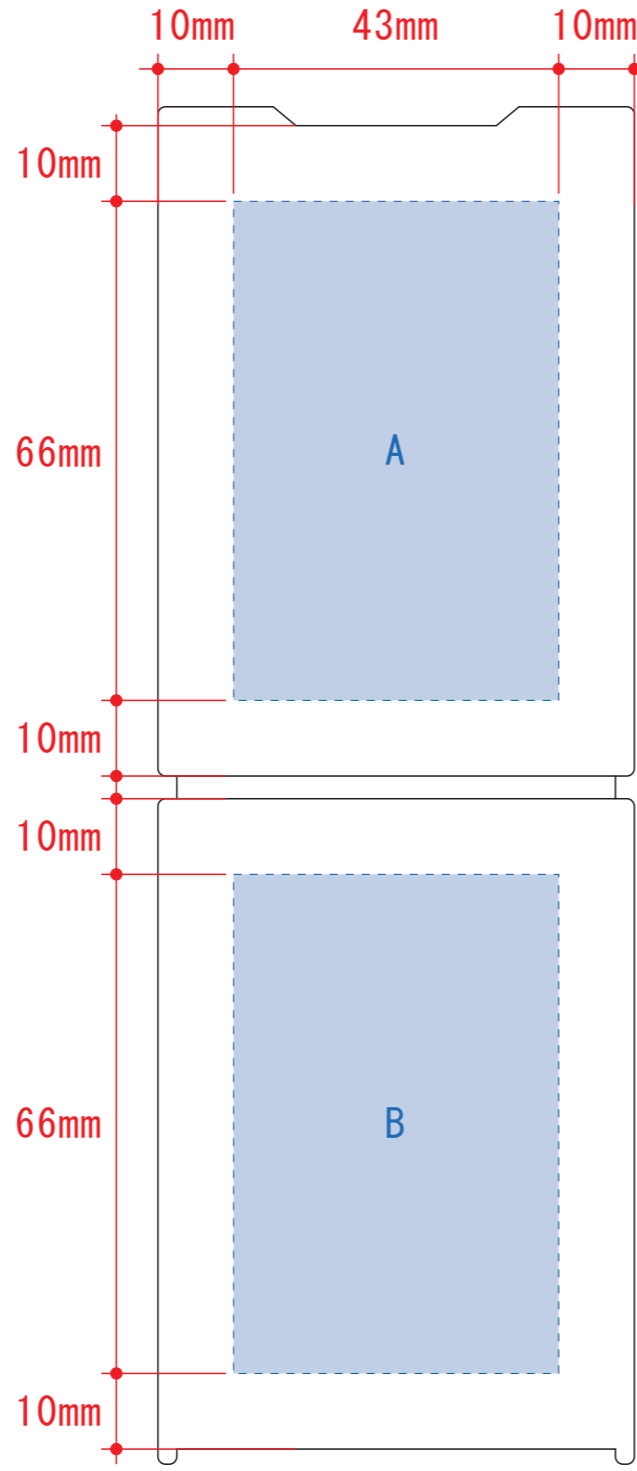
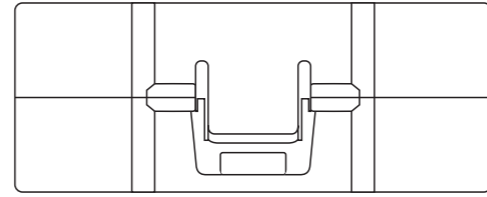
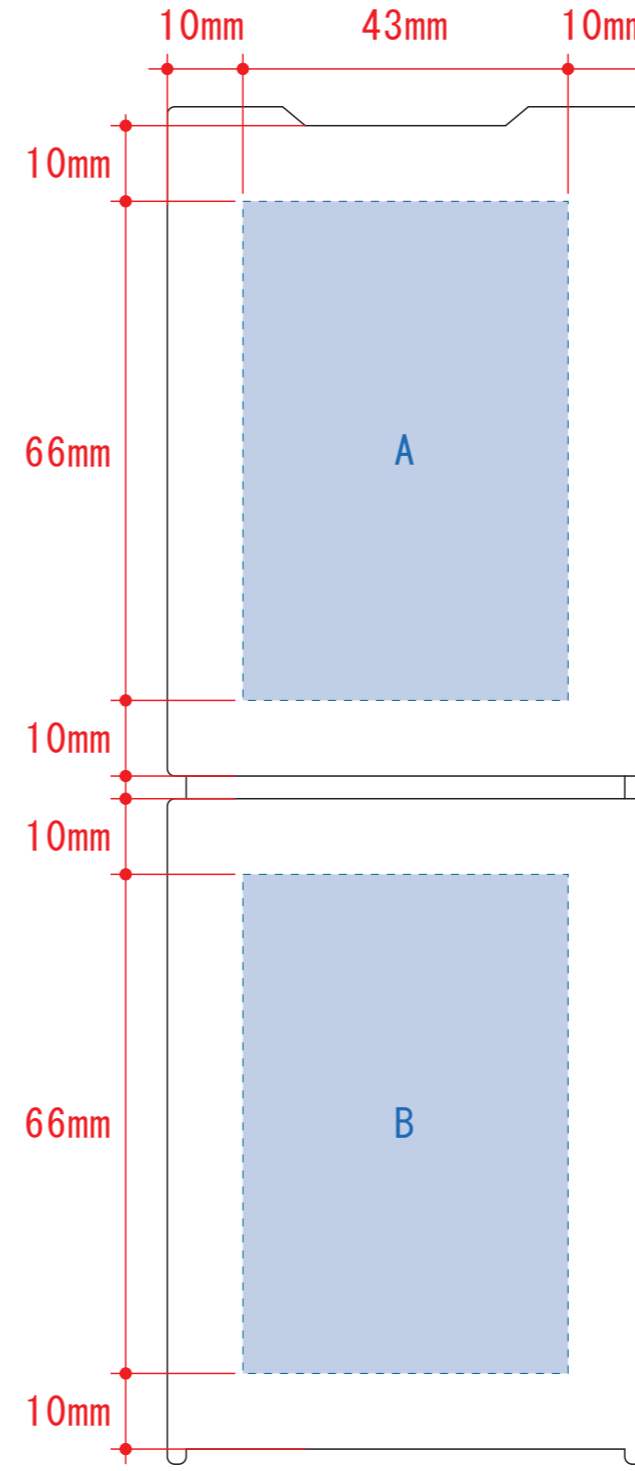


天面



表面



裏面

- デザインスペース : A・B/W43×H66 (mm)
- シルク印刷 最大範囲 : A・B/W43×H66 (mm)
 - パッド印刷 最大範囲 : A・B/W30×H30 (mm)
 - インクジェット印刷 最大範囲 : A・B/W43×H66 (mm)