


制作上の注意点

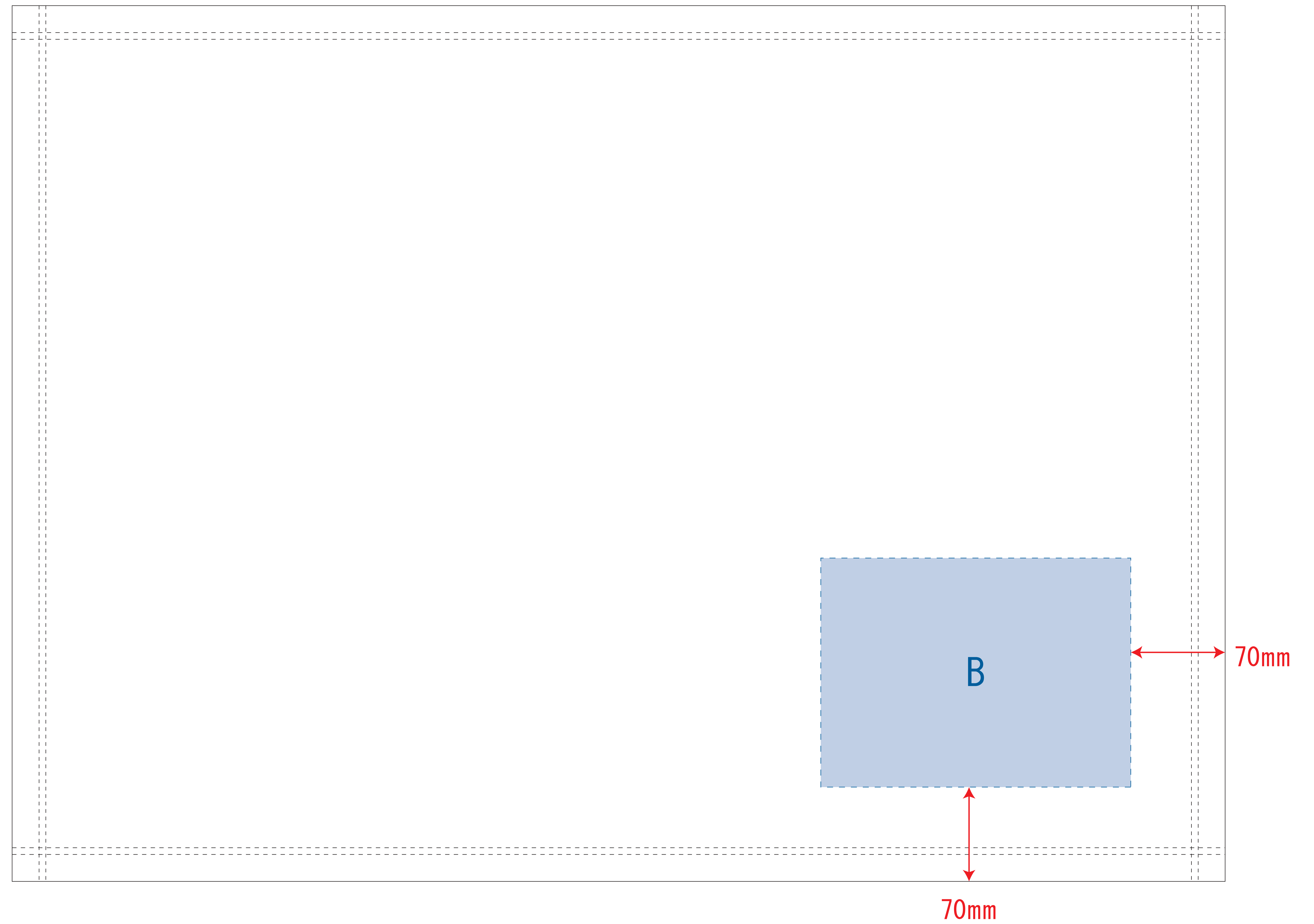
- デザインサイズレイアウトの状態での寸法をご記入下さい。
- 刷り色:PANTONEまたはDICのチップでご指定下さい。(フルカラーの場合は不要)
※黒・白・金・銀はチップでのご指定はできません。
※刷り色が白の場合、黒でレイアウトし、指示事項/刷り色の部分に「白」とご記入下さい。
- 刷り位置:寸法線はレイアウト位置に合わせて調整して下さい。
- プリントは点線部分、裄掛けの刷り範囲  以内をお願い致します。(ベースの材質、又はデザインによりベタ面が多い場合、線が細かい場合等、調整が必要な場合がございます。)
- 細かい文字などは素材の関係上かすれたり、つぶれてしまう場合がございます。
- ベース素材のカラーにより、印刷色の仕上りが若干変わる場合がございます。

※画像データをご使用の際の注意点

- 原寸600dpiのモノクロ2階調の画像データをレイアウトして下さい。
- 画像データは別途添付して下さい。(pdfデータにリンクしたもの)

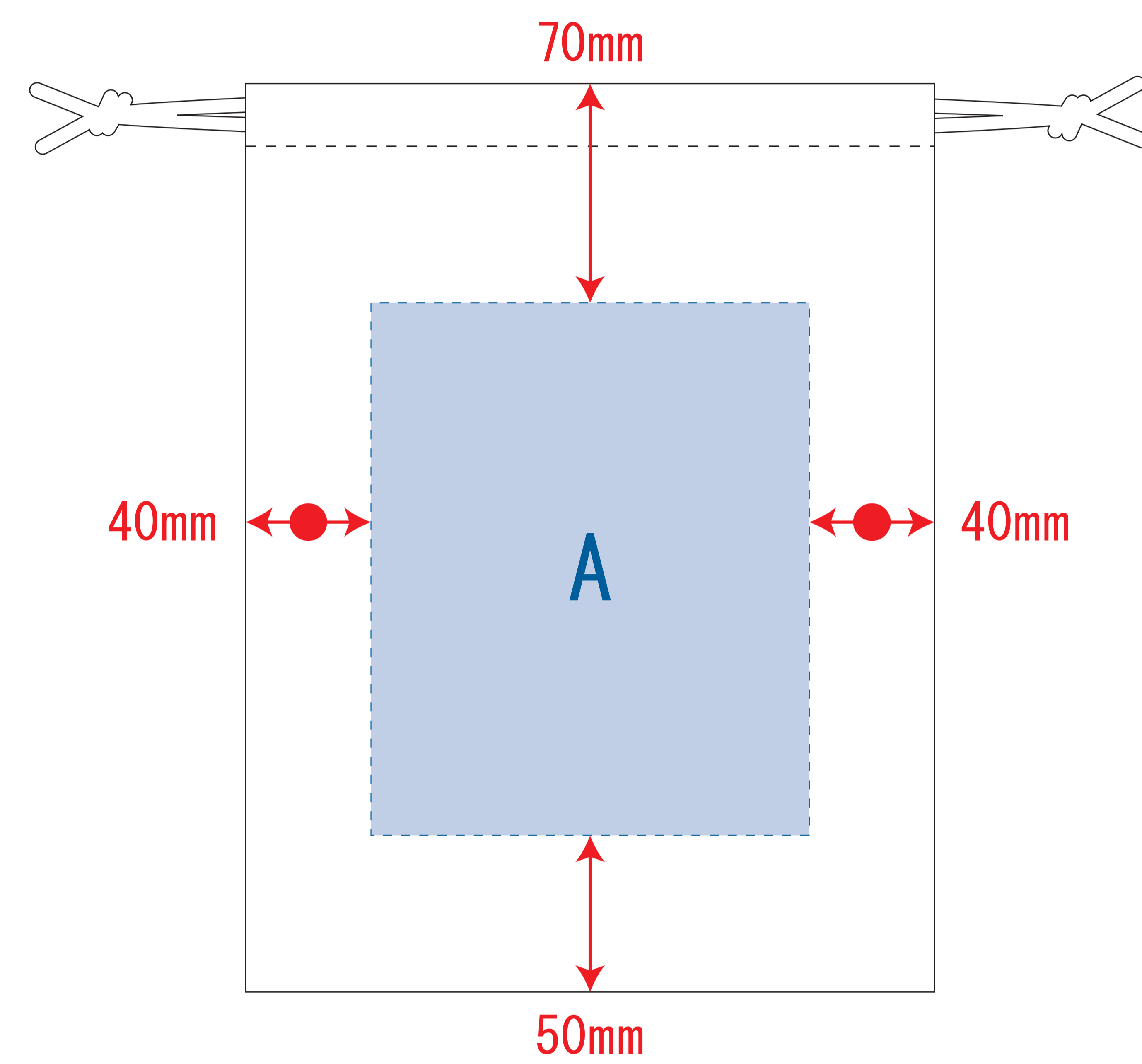
■ブランケット

※ベタ印刷不可



■巾着

※ベタ印刷不可



巾着

デザインスペース : A/W140×H170 (mm)
 ■シルク印刷 最大範囲 : A/W140×H170 (mm)
 ■熱転写印刷 最大範囲 : A/W50×H30 (mm)

ブランケット

デザインスペース : B/W230×H170 (mm)
 ■シルク印刷 最大範囲 : B/W230×H170 (mm)