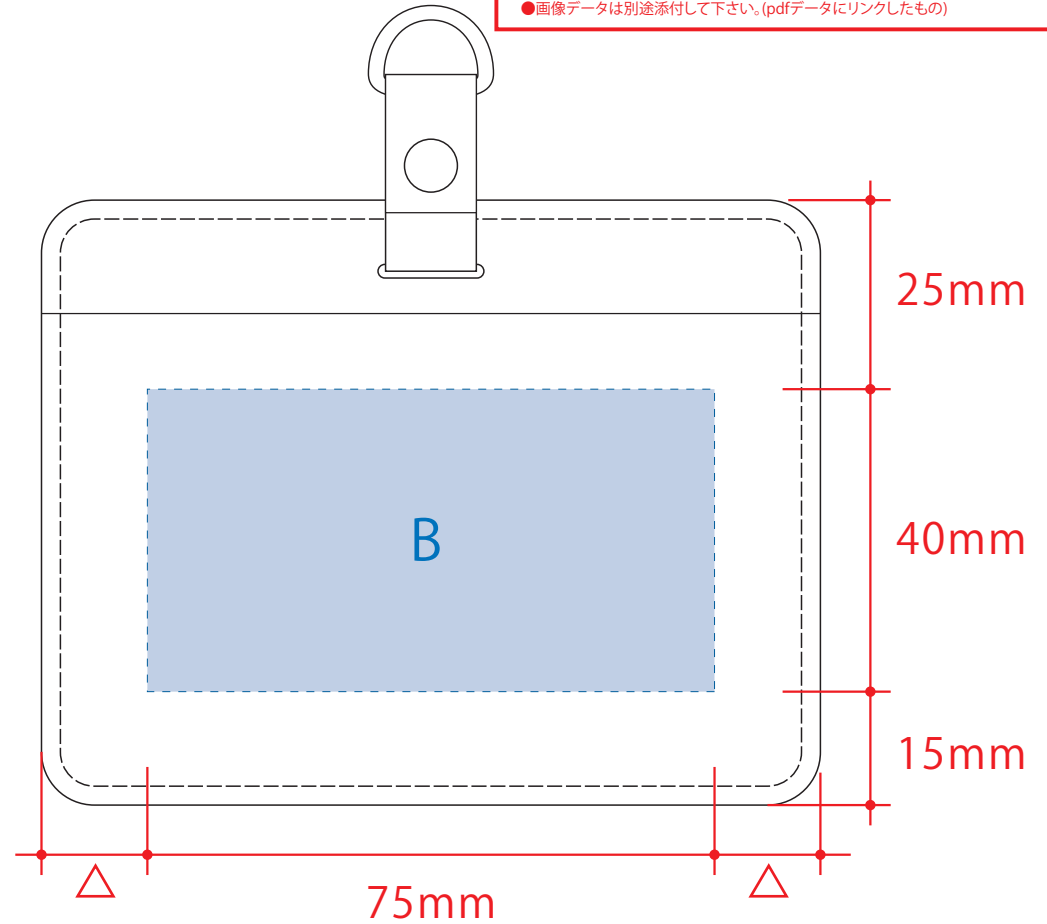
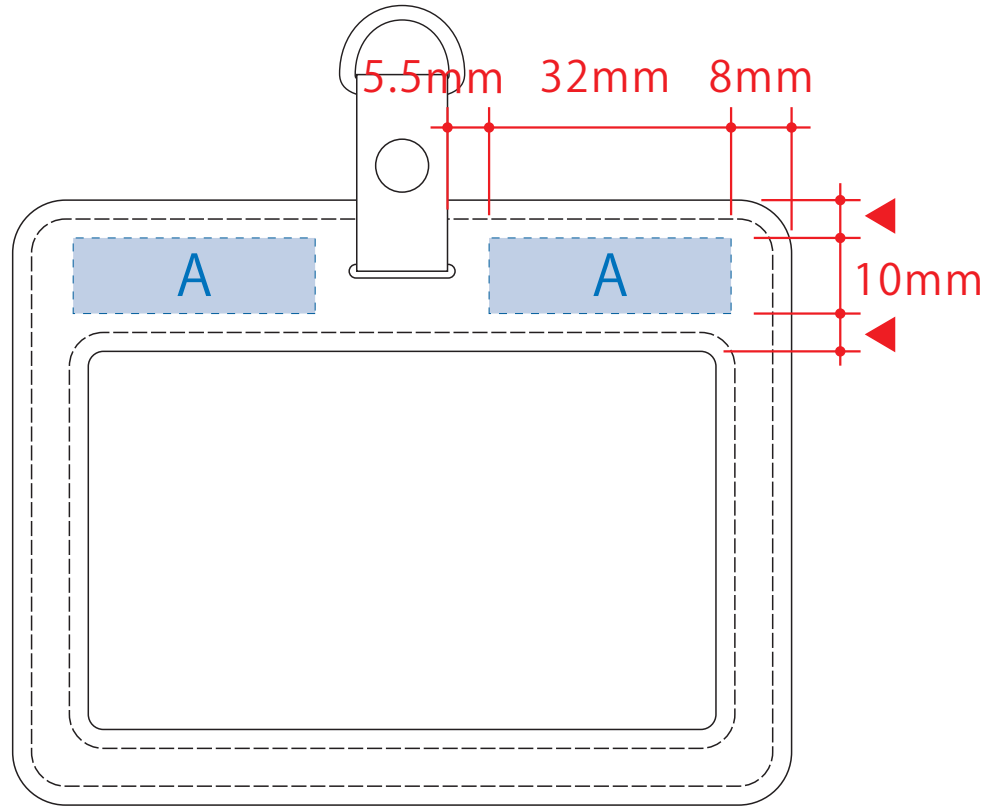


- 制作上の注意点**
- デザインサイズ:レイアウトの状態での寸法をご記入下さい。
 - 刷り色:PANTONEまたはDICのチップでご指定下さい。
 ※黒・白・金・銀はチップでの指定はできません。
 ※刷り色が白の場合、黒でレイアウトし、指示事項/刷り色の部分に「白」とご記入下さい。
 - 刷り位置:寸法線はレイアウト位置に合わせて調整して下さい。
 - プリントは点線部分、網掛けの刷り範囲以内をお願い致します。
 (ベースの材質、又はデザインによりベタ面が多い場合、線が細かい場合等、調整が必要な場合がございます。)
 - 細かい文字などは素材の関係上かすれたり、つぶれてしまう場合がございます。
 - ベース素材のカラーにより、印刷色の仕上りが若干変わる場合がございます。
- ※画像データをご使用の際の注意点
- 原寸600dpiのモノクロ2階調の画像データをレイアウトして下さい。
 - 画像データは別途添付して下さい。(pdfデータにリンクしたもの)



レイアウト可能範囲 : A / W32×H10 (mm)
 B / W75×H40 (mm)

■シルク印刷 最大範囲 : A / W32×H10 (mm)
 B / W75×H40 (mm)

■パッド印刷 最大範囲 : A / W32×H10 (mm)
 B / W40×H40(mm)
 W55×H5(mm)

■インクジェット印刷 最大範囲 : B / W75×H40 (mm)