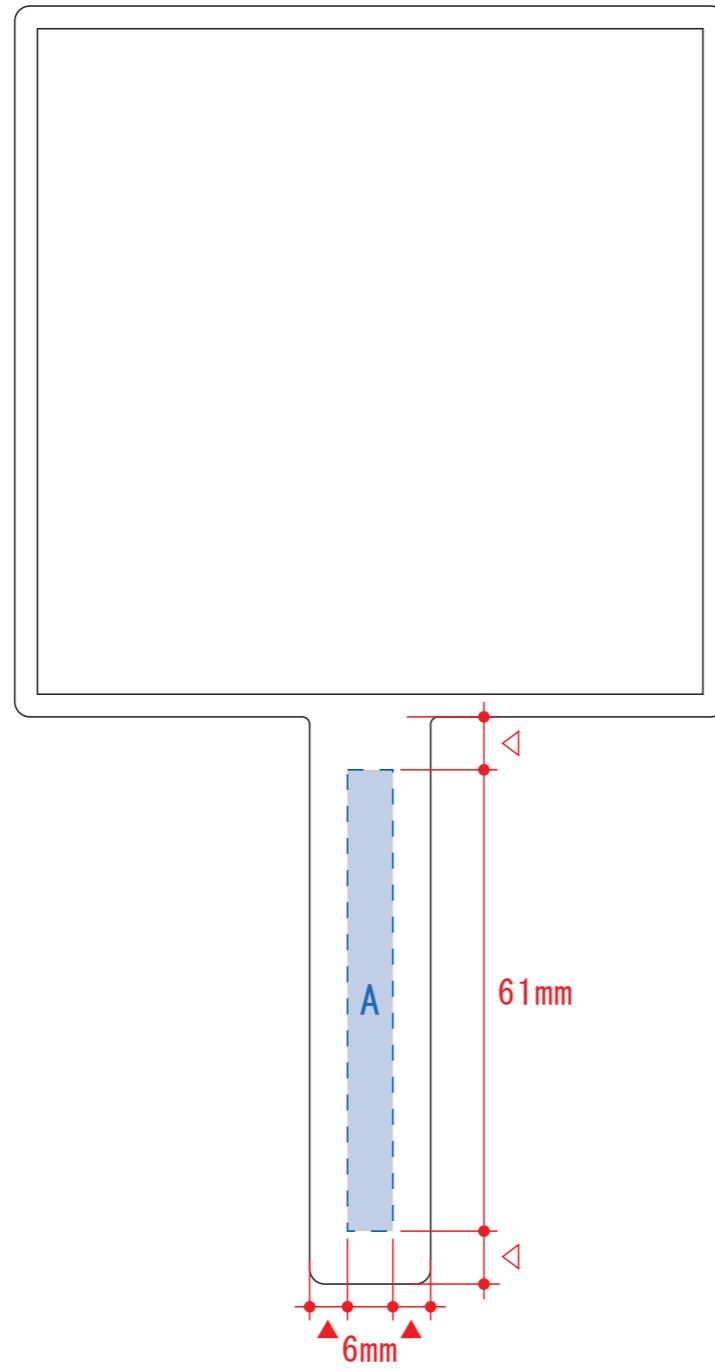
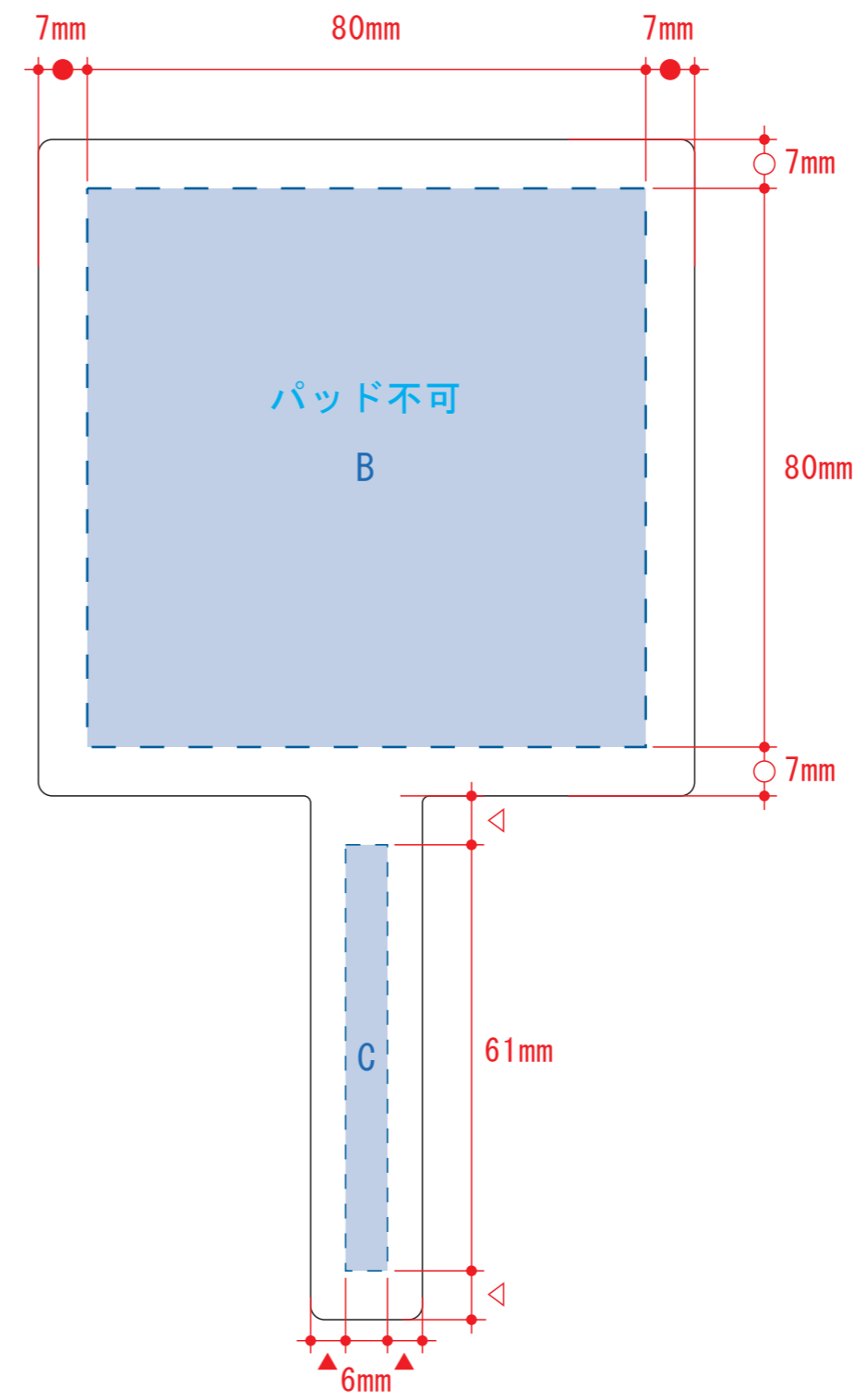


# スクエアハンドミラー 0065



表面（ミラー面）



裏面

- デザインスペース : A・C/W6×H61 (mm)  
B/W80×H80 (mm)
- シルク印刷 最大範囲 : A・C/W6×H61 (mm)  
B/W80×H80 (mm)
- パッド印刷 最大範囲 : A・C/W6×H30 (mm)
- インクジェット印刷 最大範囲 : B/W80×H80 (mm)  
C/W6×H61 (mm)