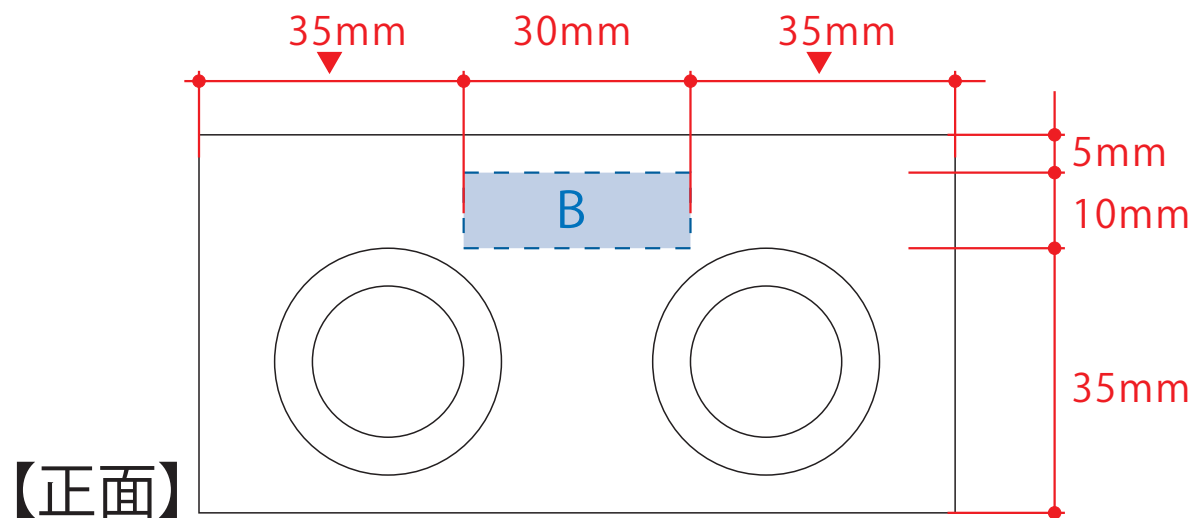
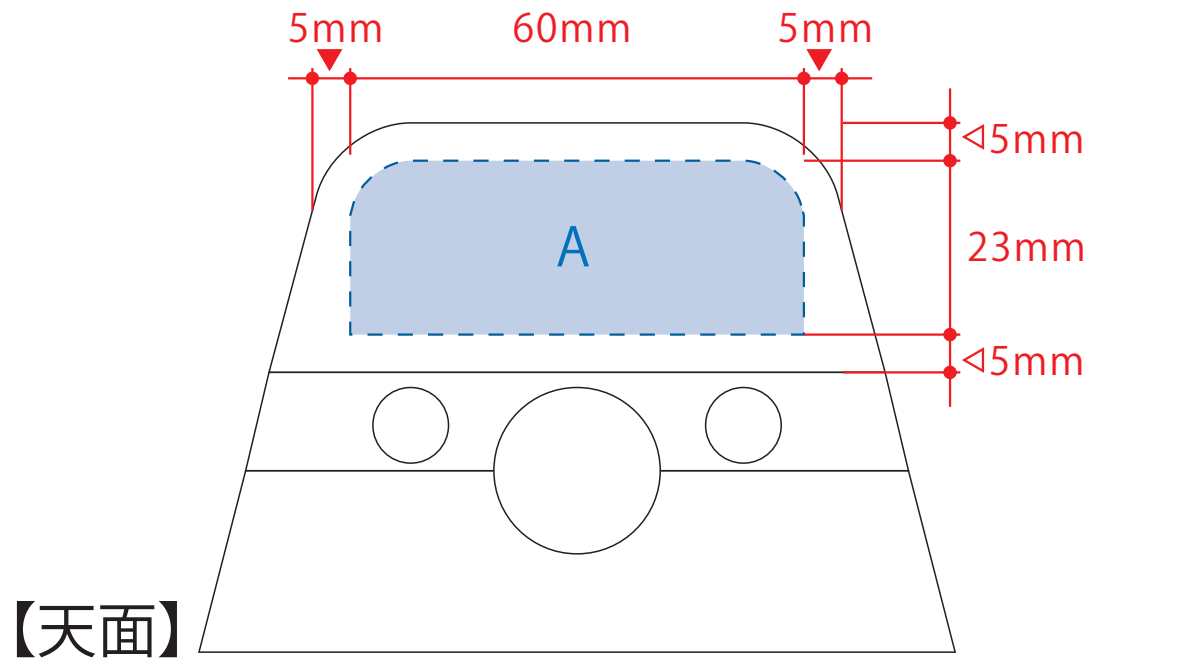


# ラバーウッドスピーカースタンド ダブルホーン 1285



レイアウト可能範囲： A / W60×H23 (mm)  
B / W30×H10 (mm)

■シルク印刷 最大範囲： A / W60×H23 (mm)

■パッド印刷 最大範囲： A / W40×H10 (mm)

B / W30×H10 (mm)

■インクジェット印刷 最大範囲： A / W60×H23 (mm)

B / W30×H10 (mm)