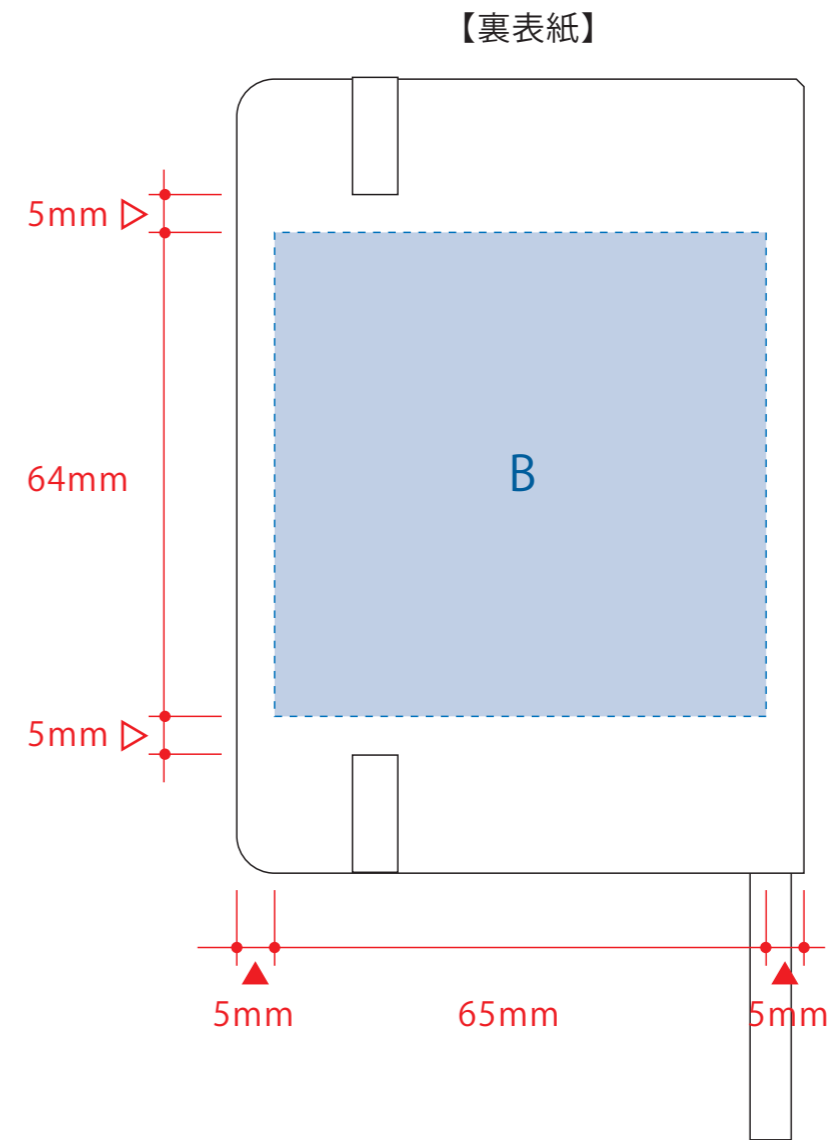
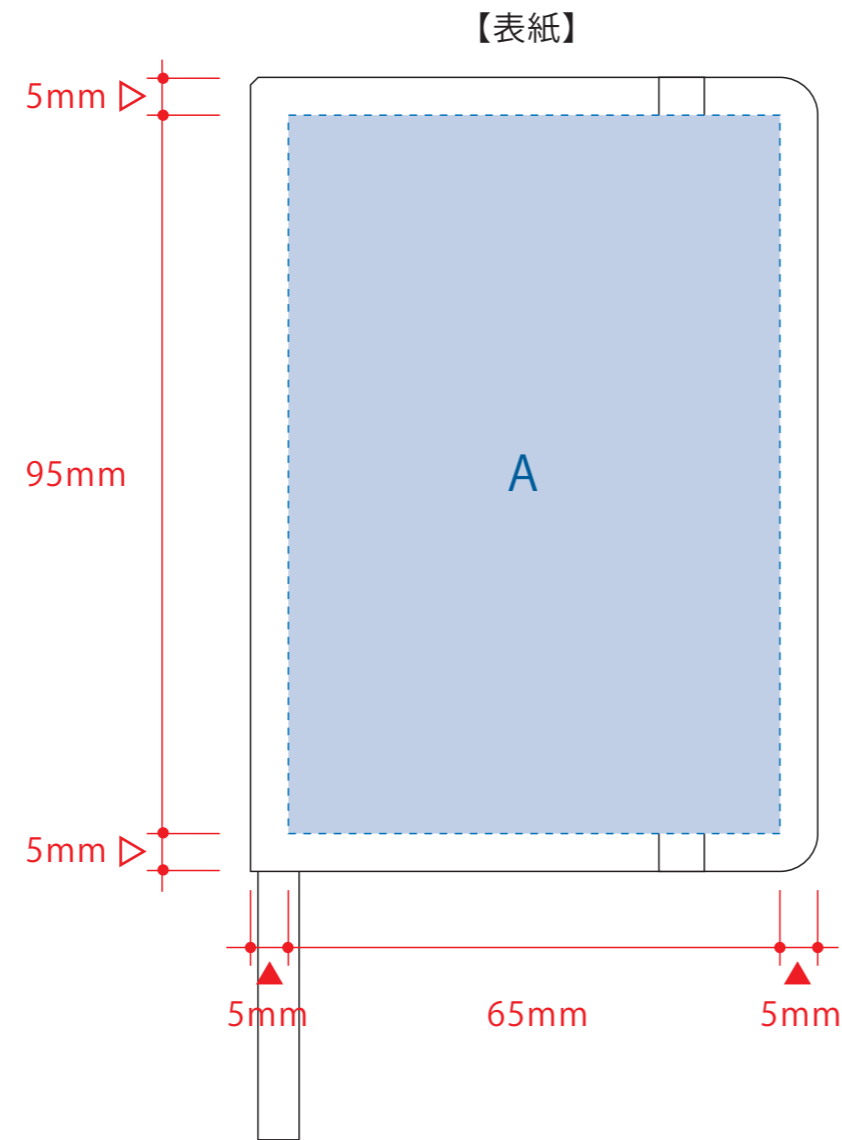


# ハードカバーポケットノート 1109-5

- 制作上の注意点**
- デザインサイズ:レイアウトの状態での寸法をご記入下さい。
  - 刷り色:PANTONEまたはDICのチップでご指定下さい。
    - ※黒・白・金・銀はチップでの指定はできません。
    - ※刷り色が白の場合、黒でレイアウトし、指示事項/刷り色の部分に「白」とご記入下さい。
  - 刷り位置:寸法線はレイアウト位置に合わせて調整して下さい。
  - プリントは点線部分、網掛けの刷り範囲以内をお願い致します。  
(ベースの材質、又はデザインによりベタ面が多い場合、線が細かい場合等、調整が必要な場合がございます。)
  - 細かい文字などは素材の関係上かすれたり、つぶれてしまう場合がございます。
  - ベース素材のカラーにより、印刷色の仕上りが若干変わる場合がございます。
- ※画像データをご使用の際の注意点
- 原寸 600dpiのモノクロ2階調の画像データをレイアウトして下さい。
  - 画像データは別途添付して下さい。(pdfデータにリンクしたもの)



レイアウト可能範囲：A/W65×H95 (mm)  
B/W65×H64 (mm)

■シルク印刷 最大範囲：A/W65×H95 (mm)  
B/W65×H64 (mm)

■素・箔押し印刷 最大範囲：A・B/W60×H60 (mm)

■パッド印刷 最大範囲：A・B/W40×H20 (mm)

■インクジェット印刷 最大範囲：A/W60×H90 (mm)  
B/W60×H64 (mm)