

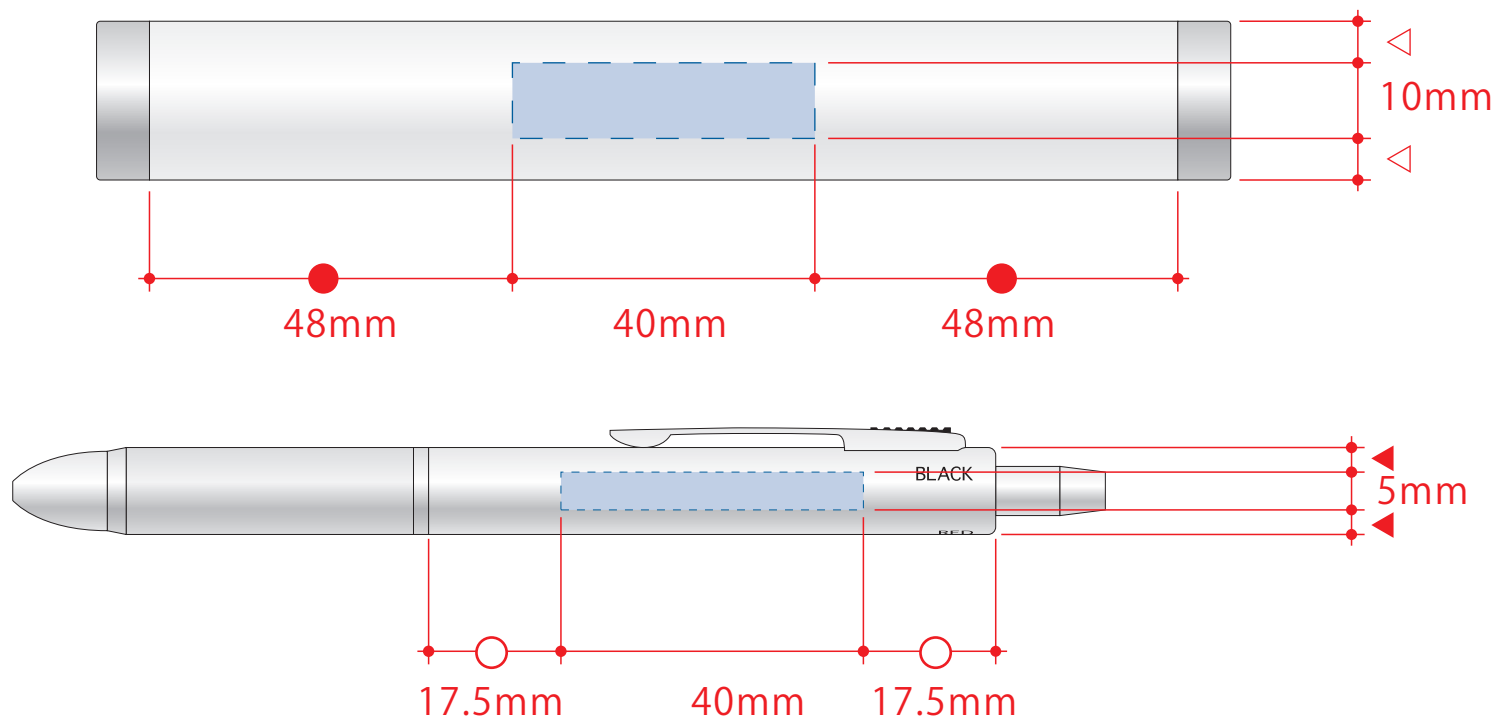
# 4 アクションペンメタル ケース付 0068

## 制作上の注意点

- デザインサイズ:レイアウトの状態での寸法をご記入下さい。
- 刷り色:PANTONEまたはDICのチップでご指定下さい。
  - ※黒・白・金・銀はチップでの指定はできません。
  - ※刷り色が白の場合、黒でレイアウトし、指示事項/刷り色の部分に「白」とご記入下さい。
- 刷り位置:寸法線はレイアウト位置に合わせて調整して下さい。
- プリントは点線部分、網掛けの刷り範囲( )以内をお願い致します。(ベースの材質、又はデザインによりベタ面が多い場合、線が細かい場合等、調整が必要な場合がございます。)
- 細かい文字などは素材の関係上かすれたり、つぶれてしまう場合がございます。
- ベース素材のカラーにより、印刷色の仕上りが若干変わる場合がございます。

## ※画像データをご使用の際の注意点

- 原寸 600 dpi のモノクロ2階調の画像データをレイアウトして下さい。
- 画像データは別途添付して下さい。(pdfデータにリンクしたもの)



レイアウト可能範囲: ボディ部/W40×H5 (mm)  
ケース/W115×H10 (mm)  
■パッド印刷 最大範囲: ボディ部/W40×H5 (mm)  
ケース/W40×H10 (mm)