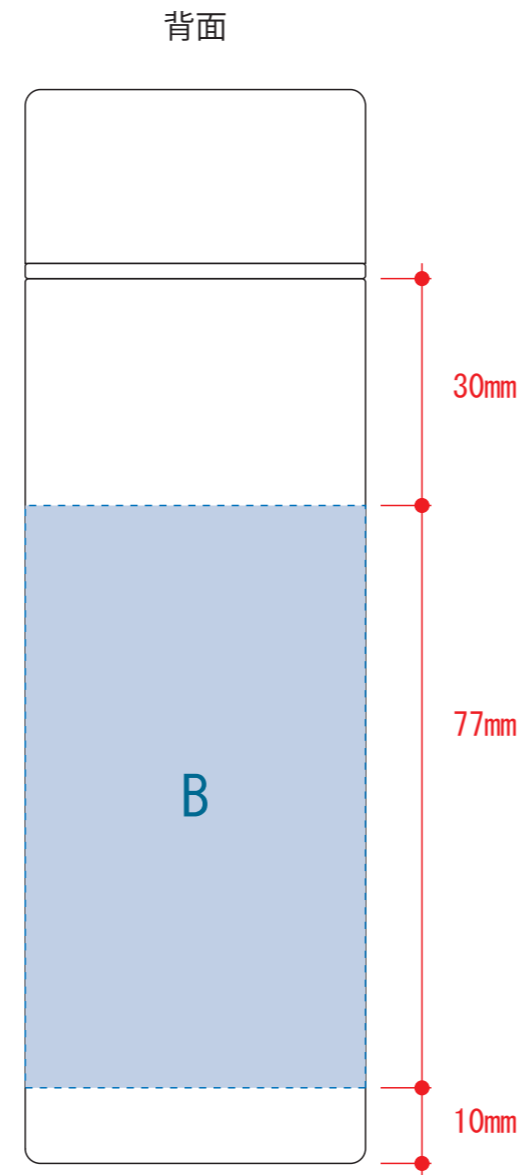
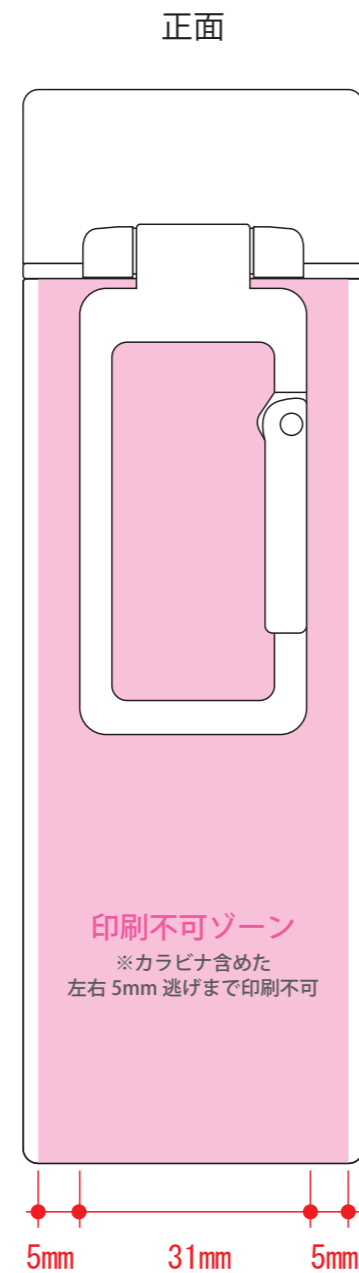
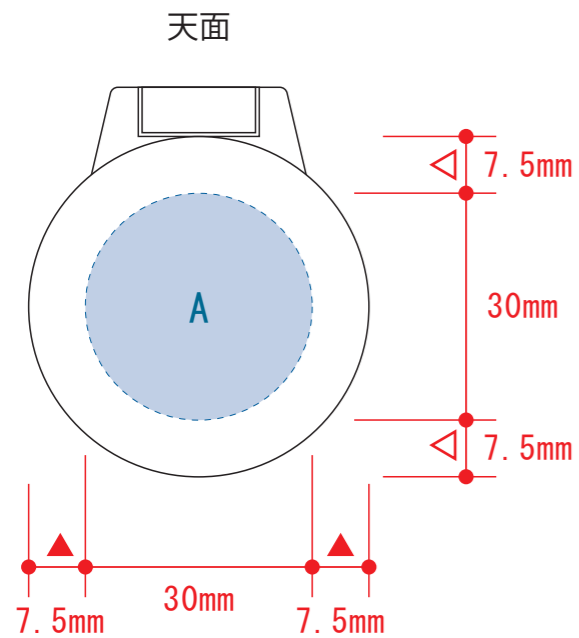
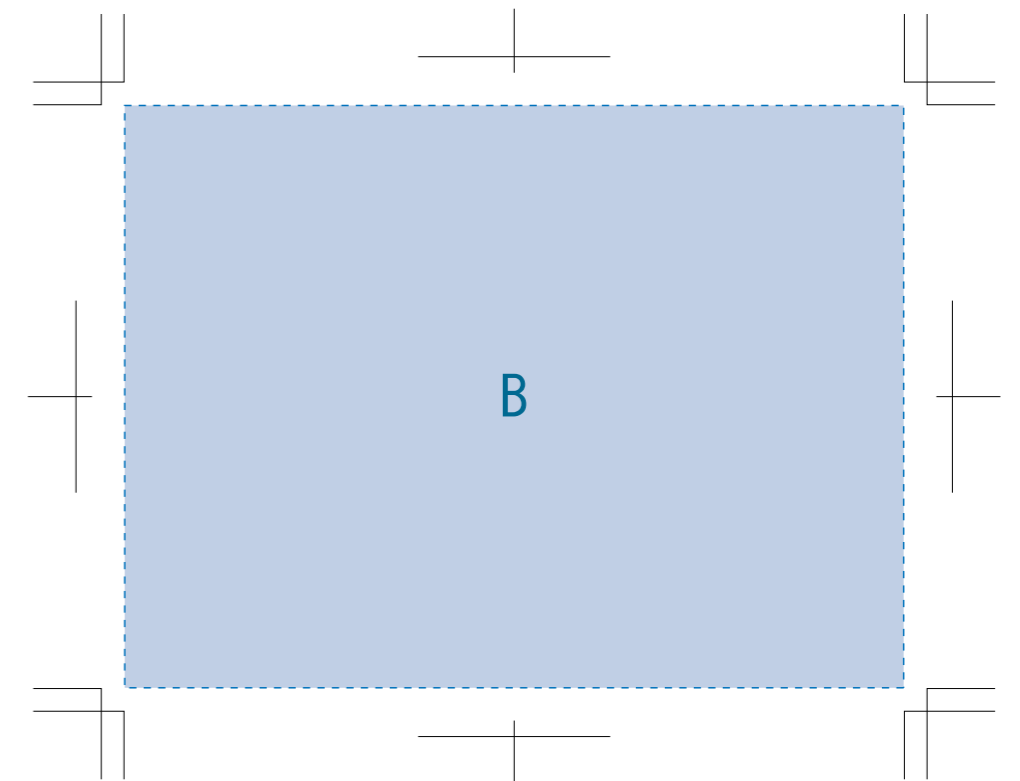


MOTTERUカラビナハンドルサーモボトル 130ml 3014



回転シルク用

■回転シルク印刷 最大印刷 : W103×H77mm
※デザインはこの範囲内に入れて下さい。



デザインスペース : A/Φ30 (mm) 、B/W103×H77 (mm)

■パッド印刷 最大範囲 : A/Φ30 (mm) 、B/W30×H30 (mm)

■回転シルク印刷 最大範囲 : B/W103×H77 (mm)

■インクジェット印刷 最大範囲 : A/Φ30 (mm)