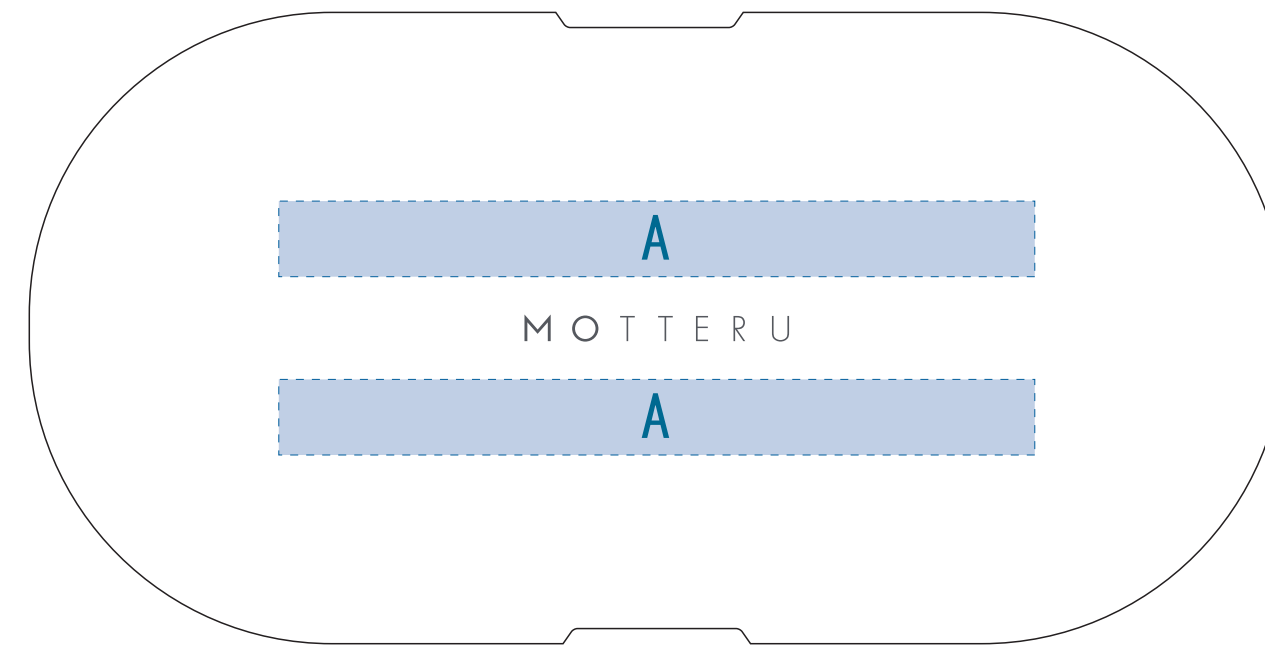
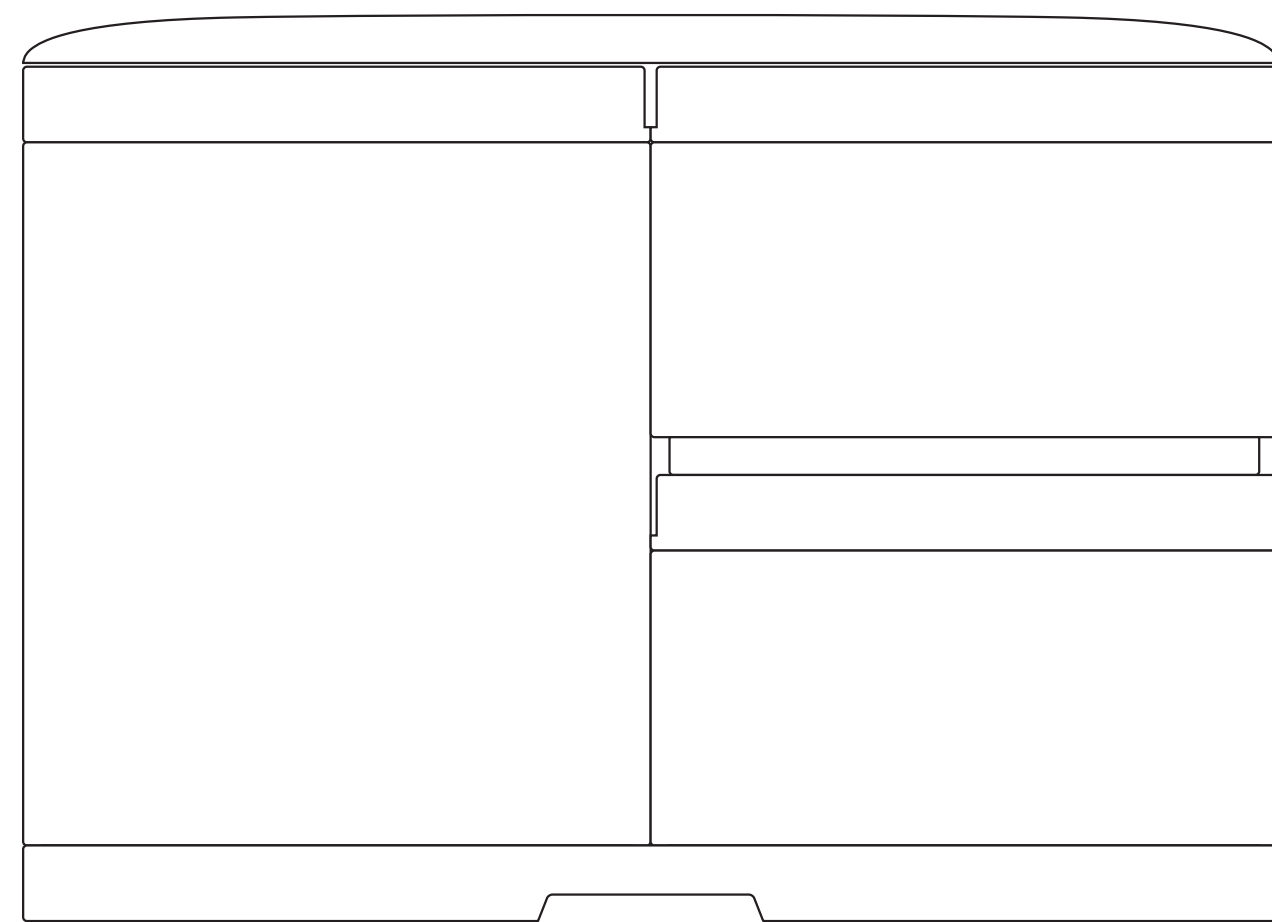


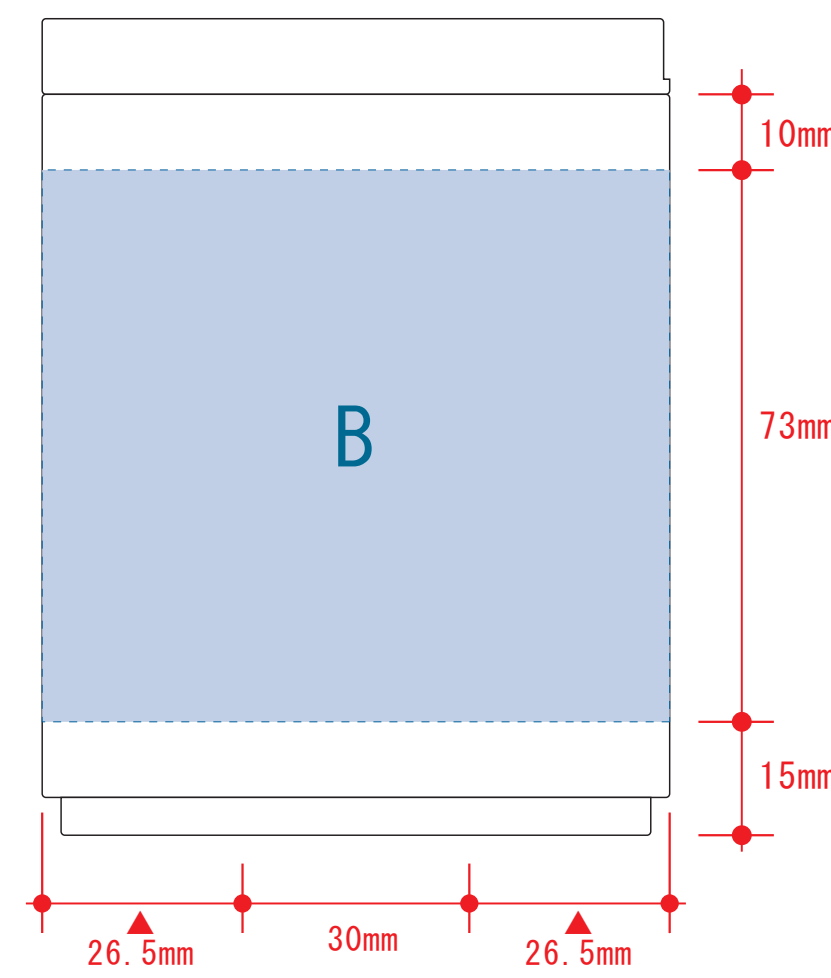
【フタ面】



セット時の仕上がリイメージを入れてください。

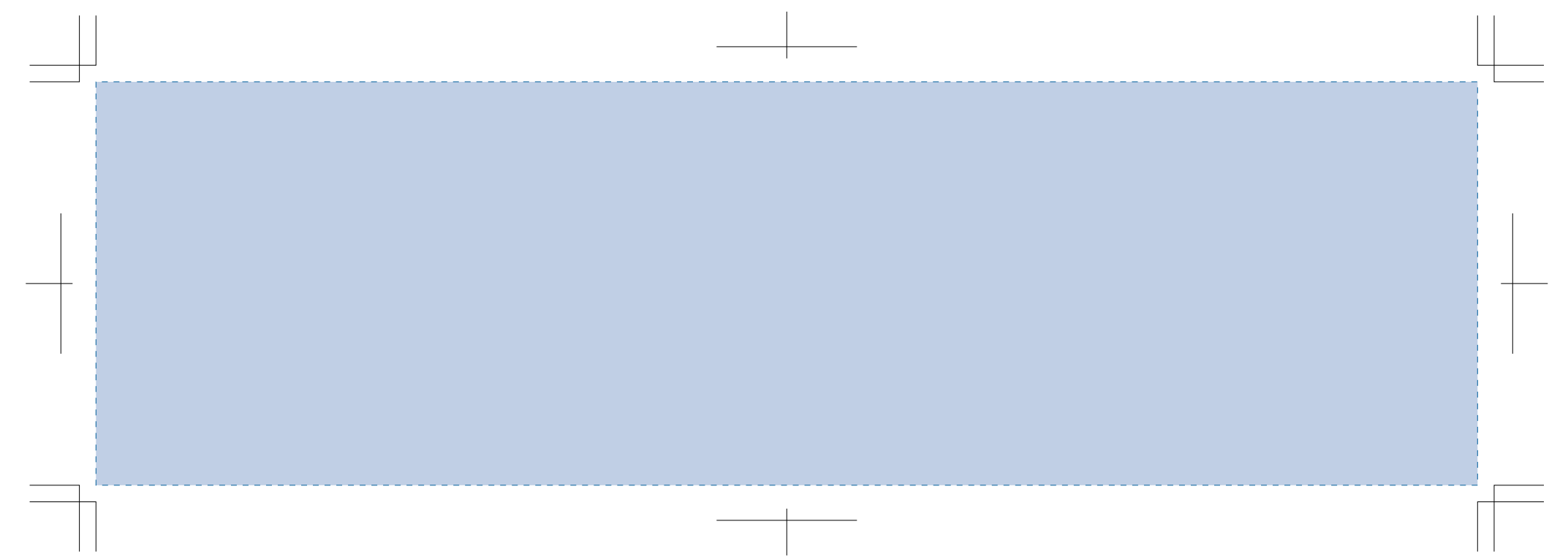


【ご飯容器面】

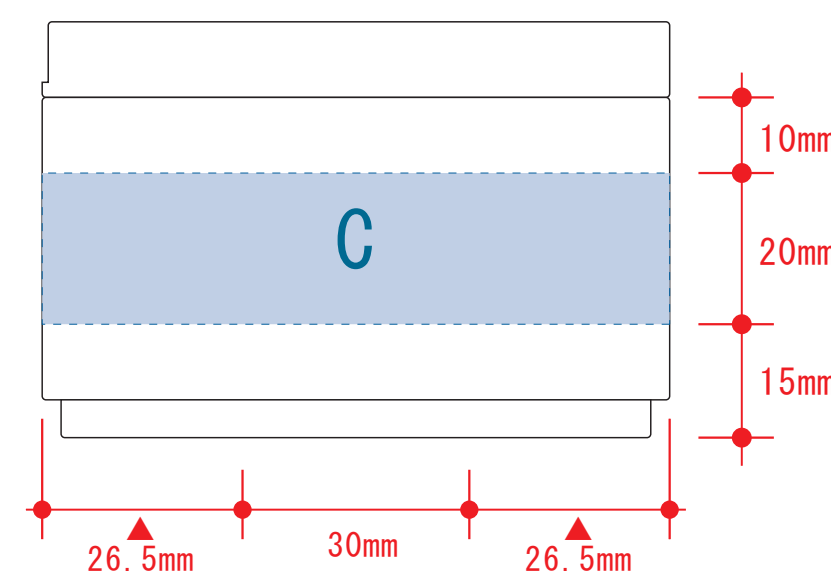


回転シルク用

※デザインはこの範囲内に入れて下さい。

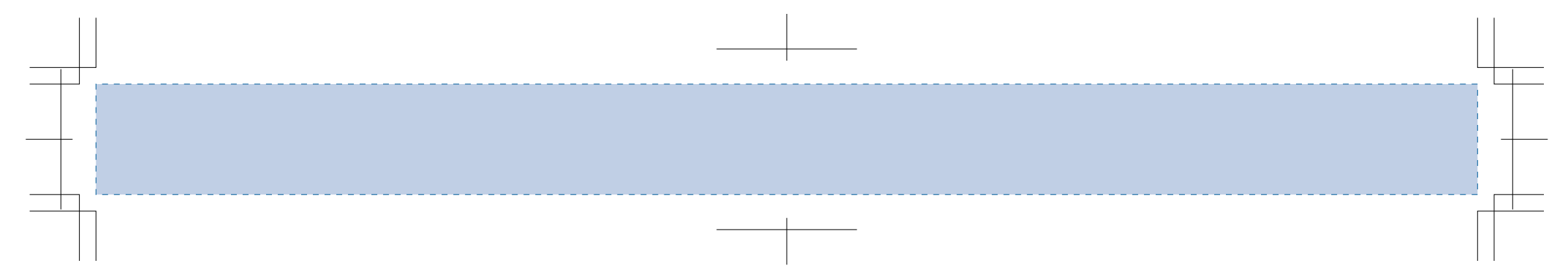


【おかず容器面:上段】

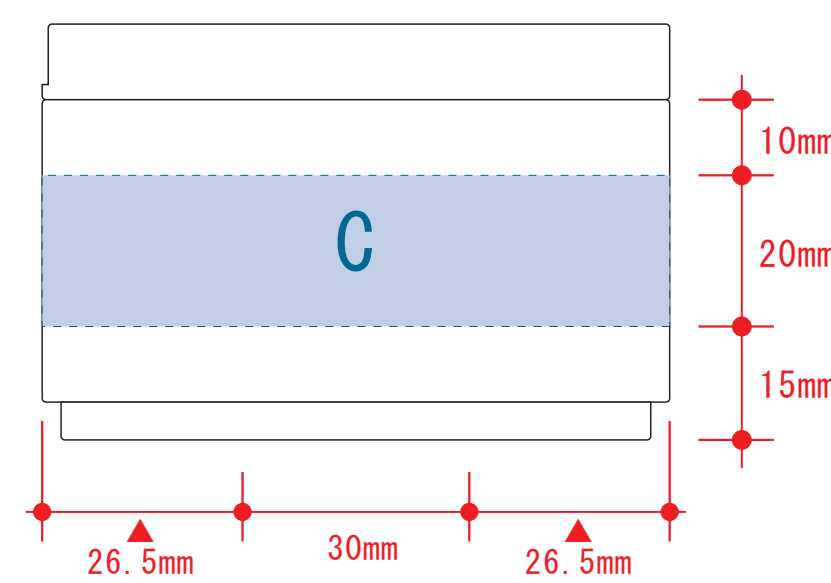


回転シルク用

※デザインはこの範囲内に入れて下さい。

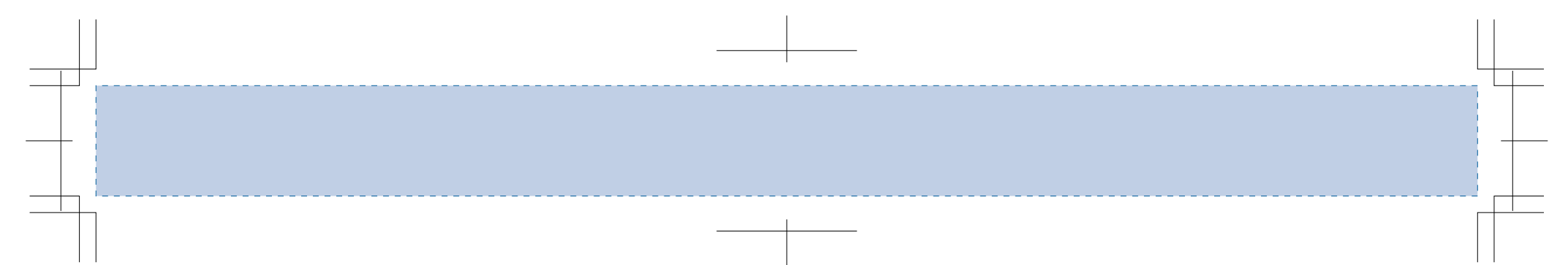


【おかず容器面:下段】



回転シルク用

※デザインはこの範囲内に入れて下さい。



デザインスペース : A/W100×H10 (mm)、B/W260×H73、C/W260×H20 (mm)

■パッド印刷 最大範囲 : A/W30×H10 (mm)、B/W30×H30 (mm)、C/W30×H20 (mm)

■回転シルク 最大範囲 : B/W250×H73 (mm)、C/W250×H20 (mm)