

エコ箸 ハーフケース（バンブーファイバー入タイプ） 1836

制作上の注意点

- デザインサイズレイアウトの状態での寸法をご記入下さい。
- 刷り色PANTON EまたはDICのチップでご指定下さい。
※黒・白・金・銀はチップでのご指定はできません。
※刷り色が白の場合、黒でレイアウトし、指示事項/刷り色の部分に「白」とご記入下さい。
- 刷り位置:寸法線はレイアウト位置に合わせて調整して下さい。

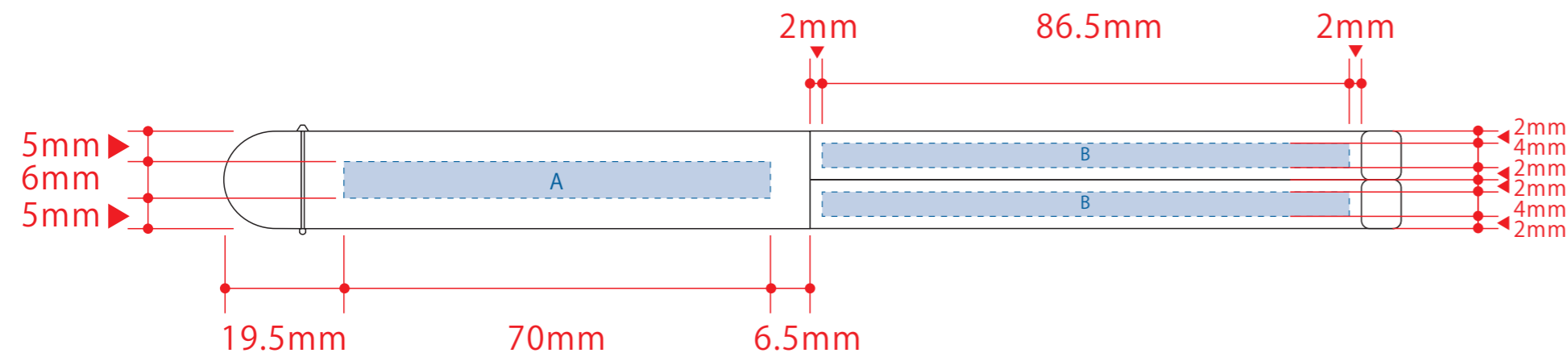
●プリントは点線部分、縦掛けの刷り範囲 ± 0.5 以内をお願い致します。
(ベースの材質、又はデザインによりベタ面が多い場合、線が細かい場合等、調整が必要な場合がございます。)

●細かい文字などは素材の関係上かすれたり、つぶれてしまう場合がございます。
●ベース素材のカラーにより、印刷色の仕上がり若干変わる場合がございます。

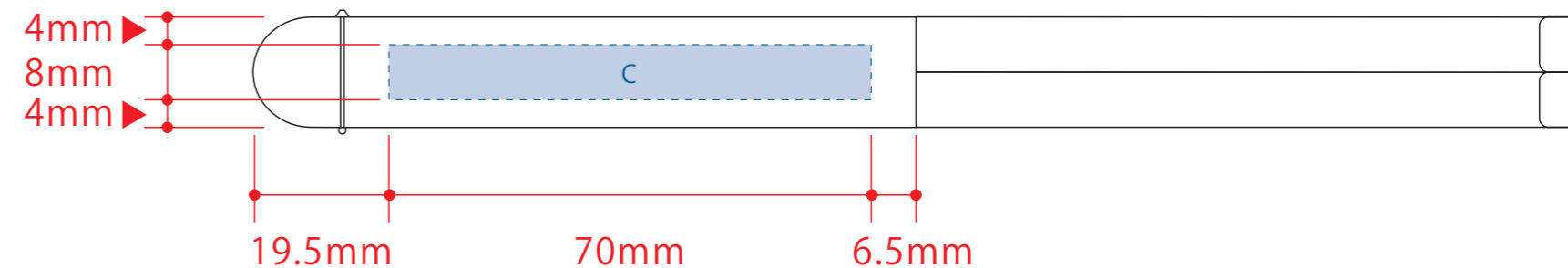
※画像データをご使用の際の注意点

- 原寸600dpiのモノクロ2階調の画像データをレイアウトして下さい。
- 画像データは別途添付して下さい。(pdfデータにリンクしたもの)

シルク用



インクジェット用



シルク用

デザインスペース：A/W70×H6(mm)
B/W86.5×H4(mm)

- シルク印刷 最大範囲：A/W70×H6(mm)
- パッド印刷 最大範囲：B/W40×H3(mm)

インクジェット用

デザインスペース：C/W70×H8 (mm)

- インクジェット印刷 最大範囲：C/W70×H8 (mm)