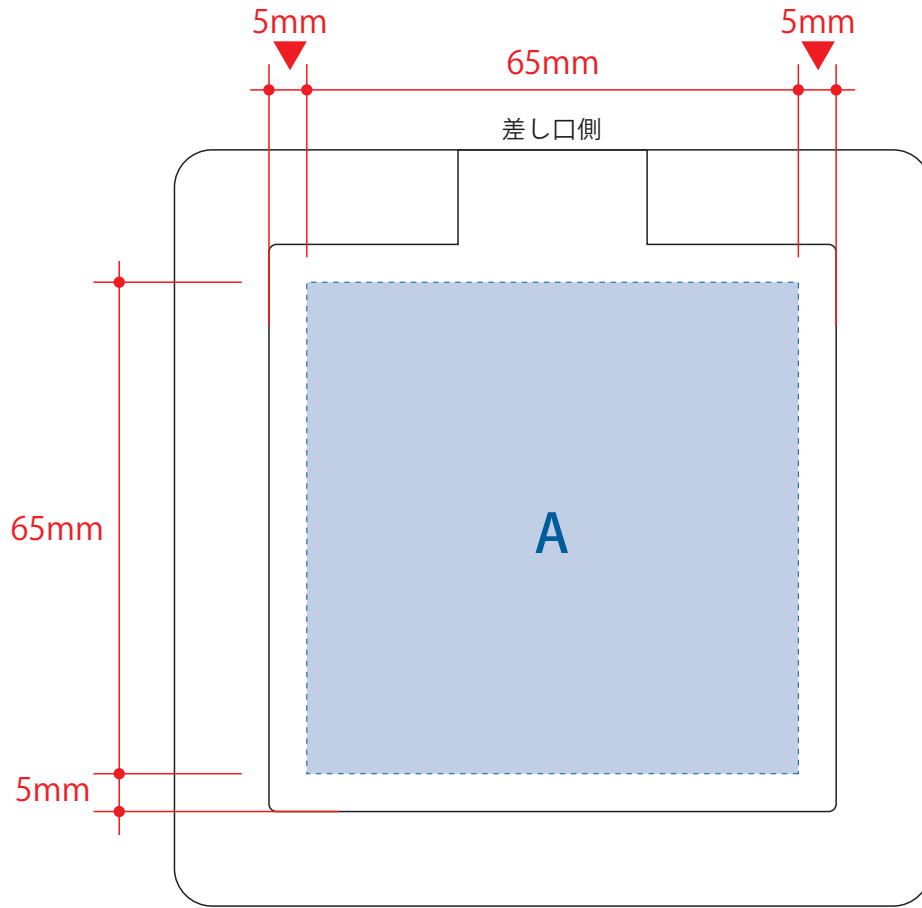


# クリアワイヤレス充電器 スクエア 5W 1833

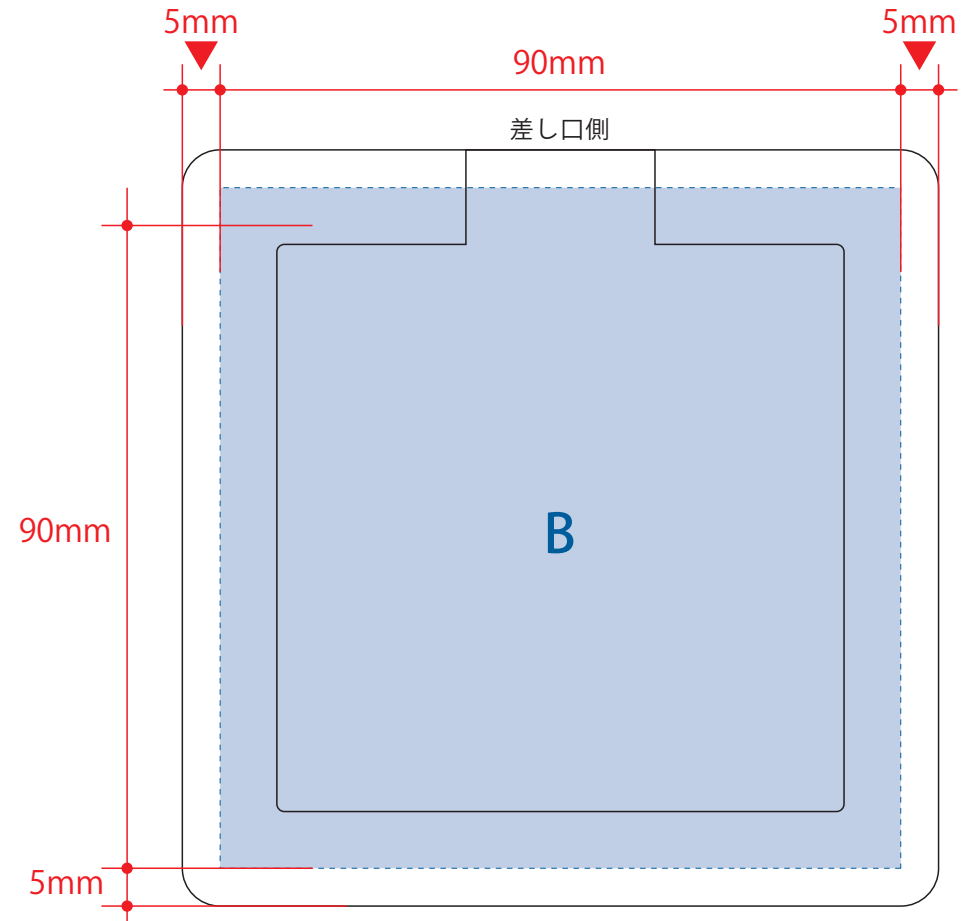
m

- 制作上の注意点
- デザインサイズレイアウトの状態での寸法をご記入下さい。
  - 刷り色:PANTONEまたはDICのチップでご指定下さい。(フルカラーの場合は指定不要)  
※黒・白・金・銀はチップでのご指定はできません。  
※刷り色が白の場合、黒でレイアウトし、指宗事項/刷り色の部分に「白」とご記入下さい。
  - 刷り位置:寸法線はレイアウト位置に合わせて調整して下さい。
  - プリントは点線部分、総掛けの刷り範囲( )以内をお願い致します。  
(ベースの材質、又はデザインによりベタ面が多い場合、糖が細かい場合等、調整が必要な場合がございます。)
  - 細かい文字などは素材の関係上かすれたり、つぶれてしまう場合がございます。
  - ベース素材のカラーにより、印刷色の仕上りが若干変わる場合がございます。
- ※画像データをご使用の際の注意点
- 原寸300dpiのモノクロ2階調の画像データをレイアウトして下さい。
  - 画像データは別途添付して下さい。(pdfデータにリンクしたもの)

## シルク用



## インクジェット用



デザインスペース：A/W65×H65 (mm)、B/W90×H90 (mm)

■シルク印刷：最大範囲：A/W65×H65 (mm)

■インクジェット印刷：最大範囲：B/W90×H90 (mm)