

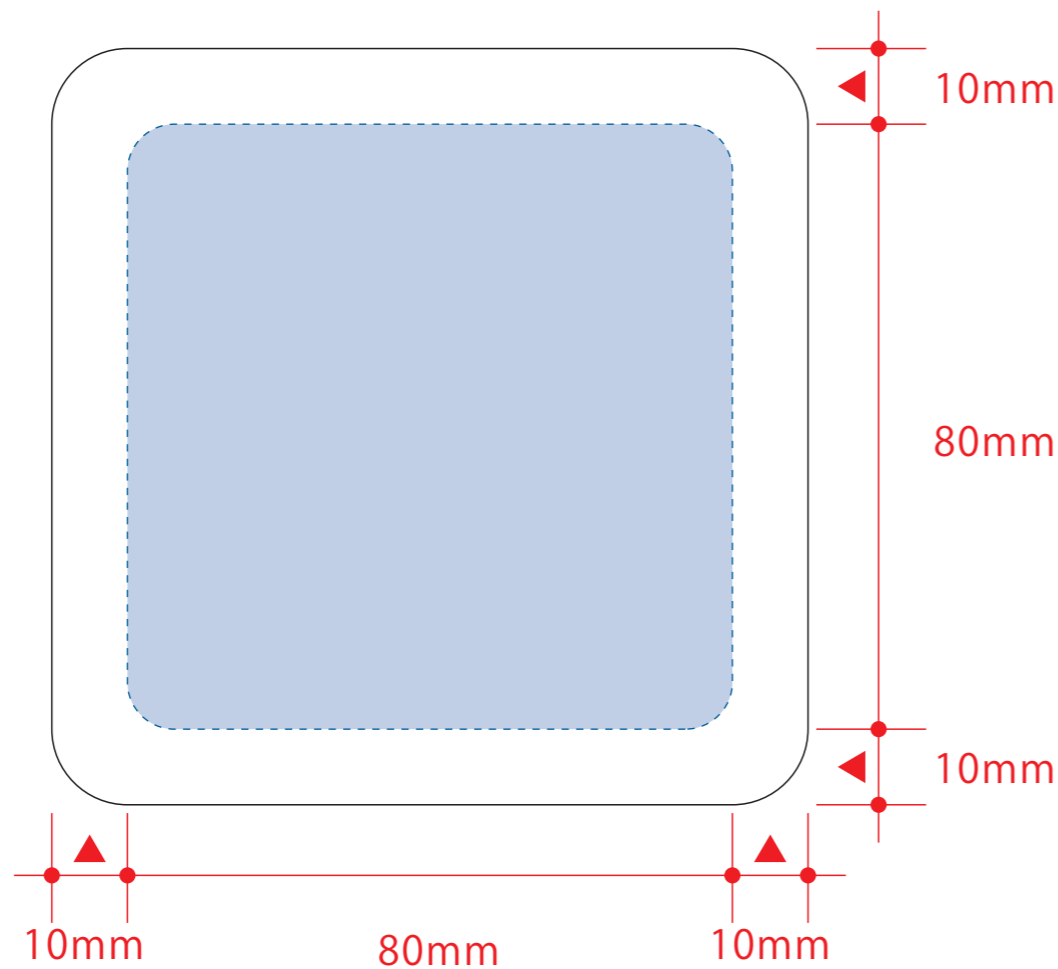
ソフトコースター スクエア 1809-44

《昇華転写用データ作成時の注意》

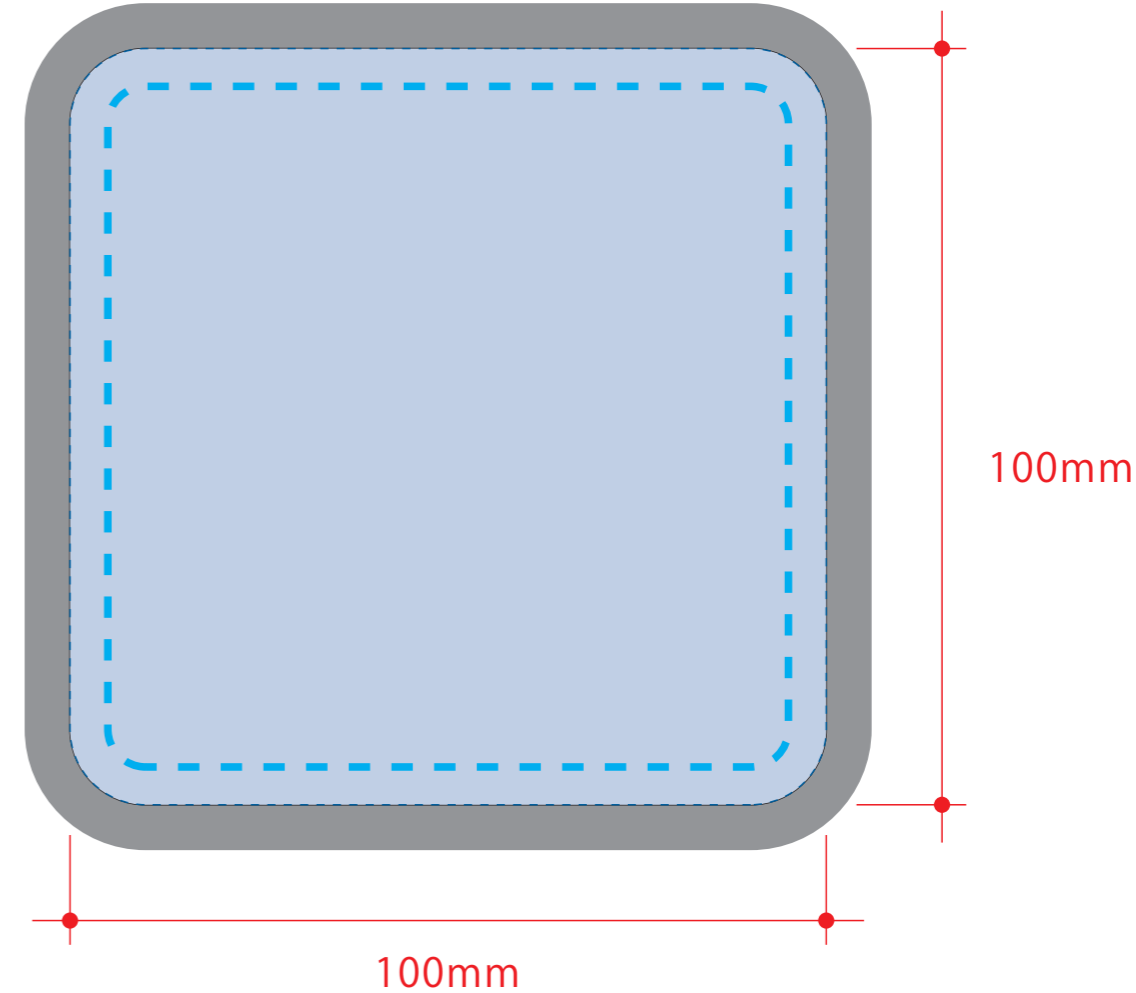
- **セーフティゾーン** -----
…切れてはいけないロゴ・文字・絵柄等は点線内に収めて作成してください。
- **塗足し** ■■■
…コースター全面に絵柄や下地が入る場合は、四方50mmずつ塗足しを付けてください。
- ▲ **デザイン上の注意点**
…枠線付き・直線のデザインは、タオルの個体差により、仕上がり時に歪む可能性があります。

- 制作上の注意点
- デザインサイズ: レイアウトの状態での寸法をご記入下さい。
 - 刷り色: PANTONEまたはDICのチップでご指定下さい。(フルカラーは指定不要)
※黒・白・金・銀はチップでのご指定はできません。
※刷り色が白の場合、黒でレイアウトし、指示事項/刷り色の部分に「白」とご記入下さい。
 - 刷り位置: 寸法線はレイアウト位置に合わせて調整して下さい。
 - プリントは点線部分、網掛けの刷り範囲 ■■■ 以内をお願い致します。(ベースの材質、又はデザインによりベタ面が多い場合、線が細かい場合等、調整が必要な場合がございます。)
 - 細かい文字などは素材の関係上かすれたり、つぶれてしまう場合がございます。
 - ベース素材のカラーにより、印刷色の仕上りが若干変わる場合がございます。
- ※画像データをご使用の際の注意点
- 原寸600dpiのモノクロ2階調の画像データをレイアウトして下さい。
 - 画像データは別途添付して下さい。(pdfデータにリンクしたもの)

シルク用



昇華転写用



デザインスペース：W100×H100 (mm)

■シルク印刷 最大範囲：W80×H80 (mm)

■昇華転写印刷 最大範囲：W100×H100 (mm)

※水色点線=セーフティゾーン (内側5mmずつ)

※グレー部分=塗足し範囲 (外側6mmずつ)