

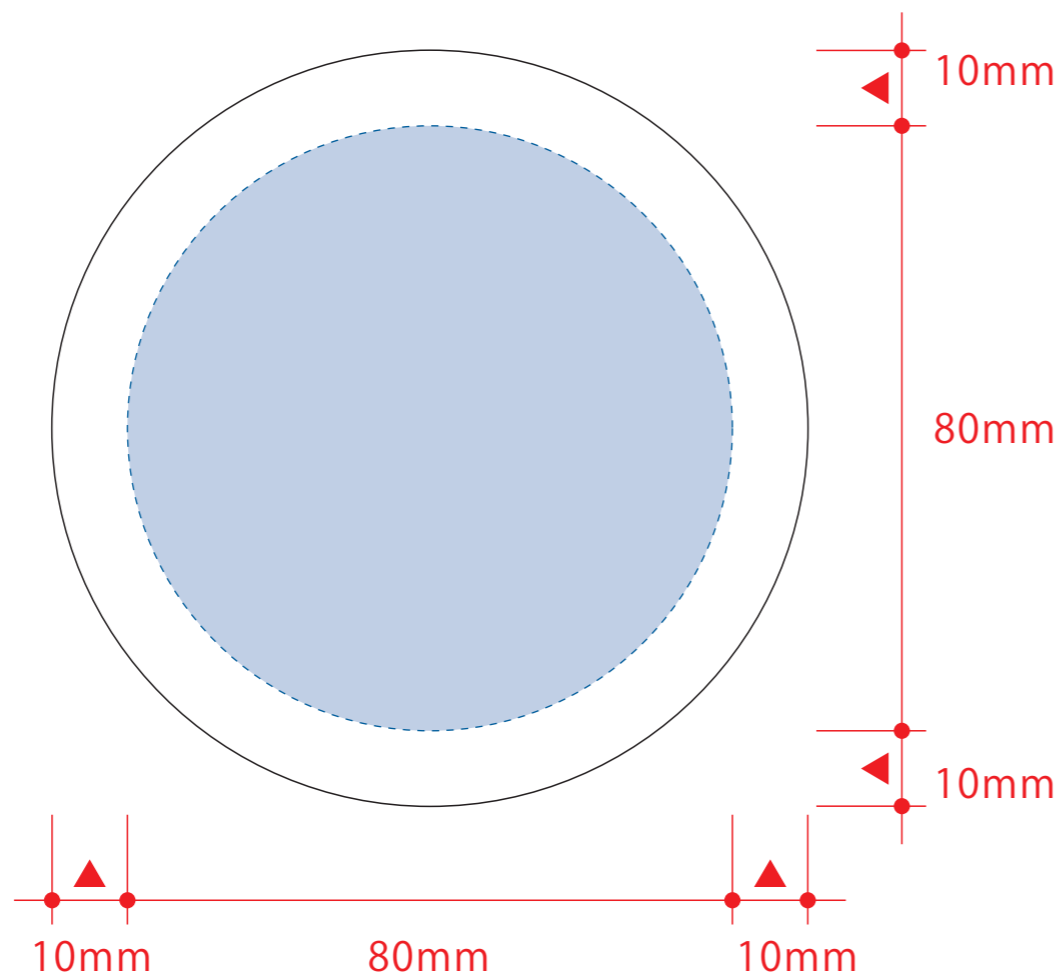
ソフトコースター ラウンド 1808-44

《昇華転写用データ作成時の注意》

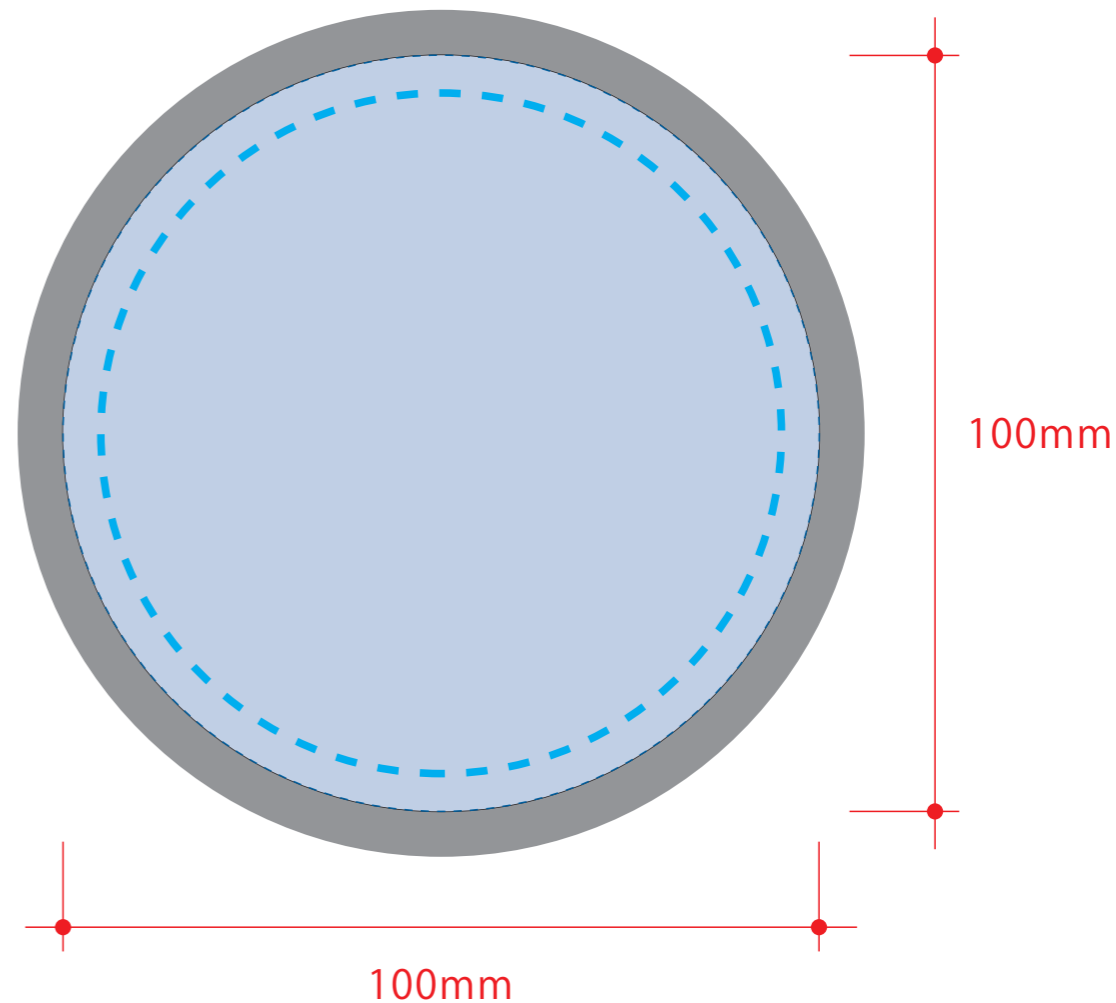
- **セーフティゾーン** -----
 …切れてはいけないロゴ・文字・絵柄等は点線内に収めて作成してください。
- **塗足し** ■■■
 …コースター全面に絵柄や下地が入る場合は、四方50mmずつ塗足しを付けてください。
- ▲ **デザイン上の注意点**
 …枠線付き・直線のデザインは、タオルの個体差により、仕上がり時に歪む可能性があります。

- 制作上の注意点
- デザインサイズレイアウトの状態での寸法をご記入下さい。
 - 刷り色:PANTONEまたはDICのチップでご指定下さい。(フルカラーは指定不要)
 ※黒・白・金・銀はチップでのご指定はできません。
 ※刷り色が白の場合、黒でレイアウトし、指示事項/刷り色の部分に「白」とご記入下さい。
 - 刷り位置:寸法線はレイアウト位置に合わせて調整して下さい。
 - プリントは点線部分、網掛けの刷り範囲 ■■■ 以内をお願い致します。(ベースの材質、又はデザインによりベタ面が多い場合、線が細かい場合等、調整が必要な場合がございます。)
 - 細かい文字などは素材の関係上かすれたり、つぶれてしまう場合がございます。
 - ベース素材のカラーにより、印刷色の仕上がり若干変わる場合がございます。
- ※画像データをご使用の際の注意点
- 原寸600dpiのモノクロ2階調の画像データをレイアウトして下さい。
 - 画像データは別途添付して下さい。(pdfデータにリンクしたもの)

シルク用



昇華転写用



デザインスペース：Φ100 (mm)

■シルク印刷 最大範囲：Φ80 (mm)

■昇華転写印刷 最大範囲：Φ100 (mm)

※水色点線=セーフティゾーン (内側5mmずつ)
 ※グレー部分=塗足し範囲 (外側6mmずつ)