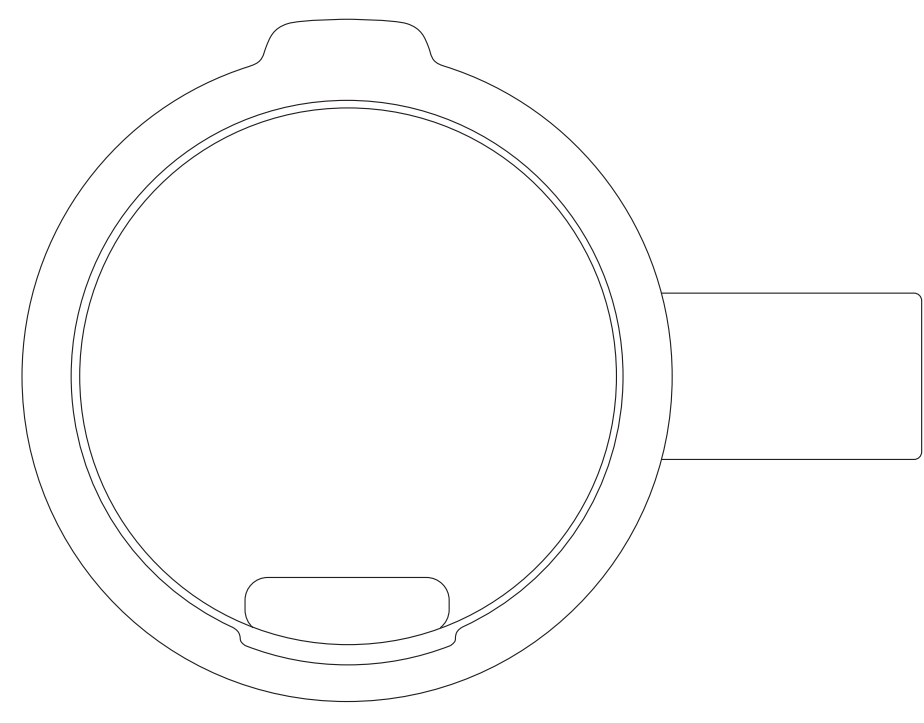
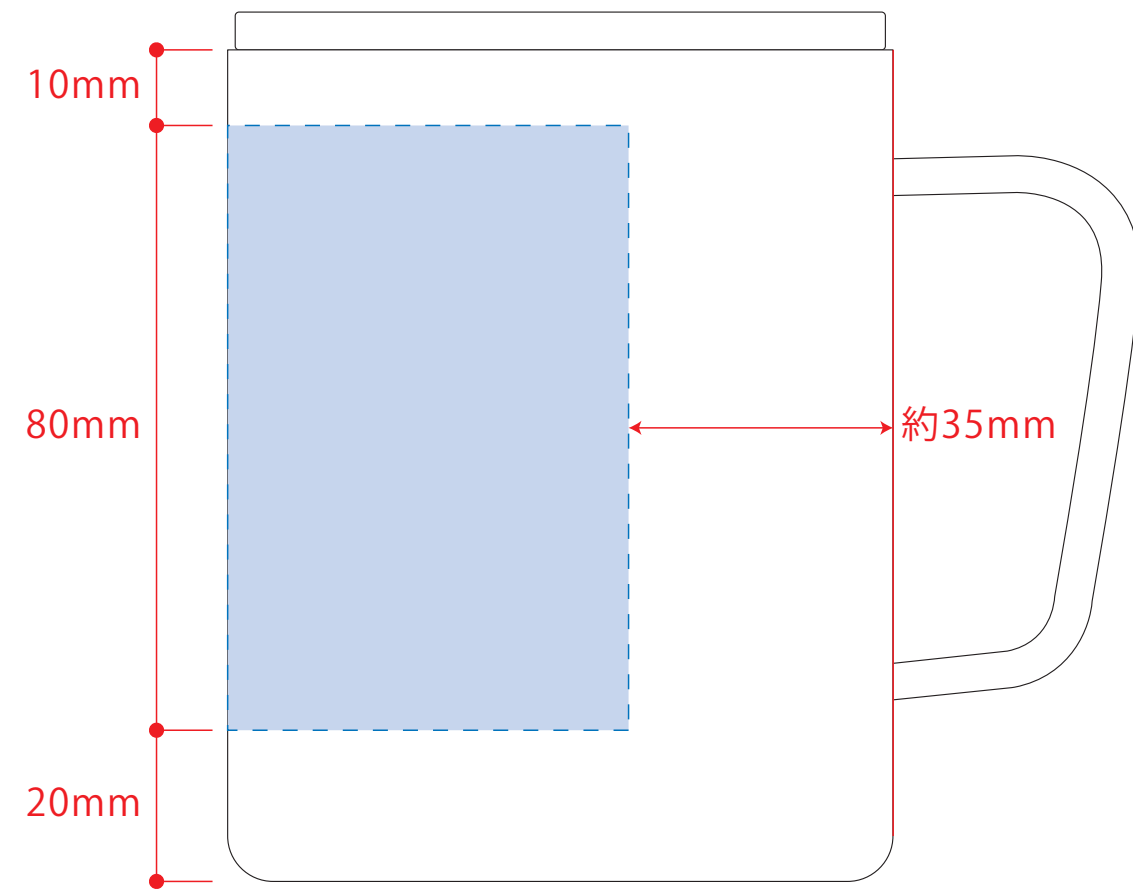


# フタ付サーモタングマグ (L) 1795

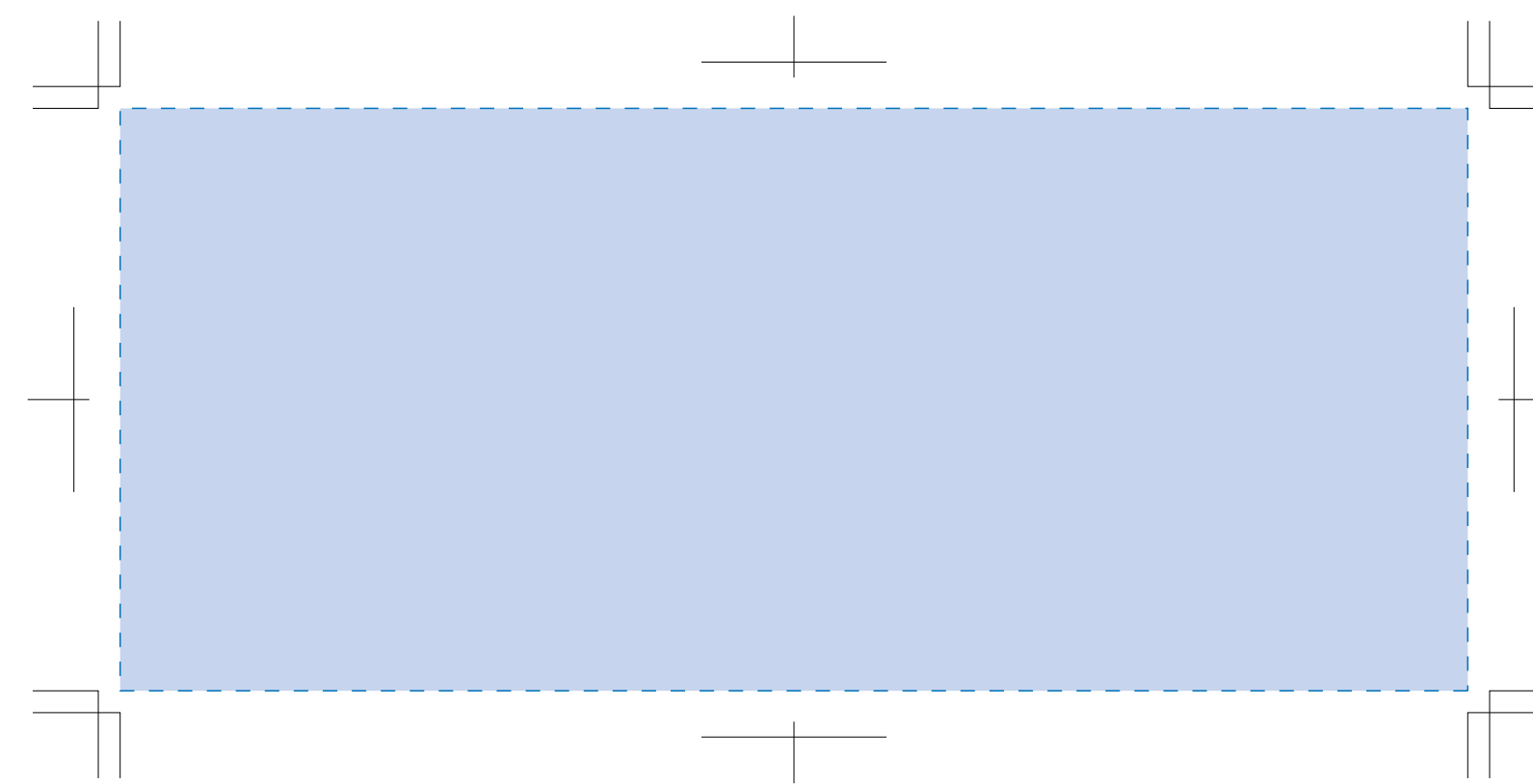


☆仕上がりイメージ



## 回転シルク用

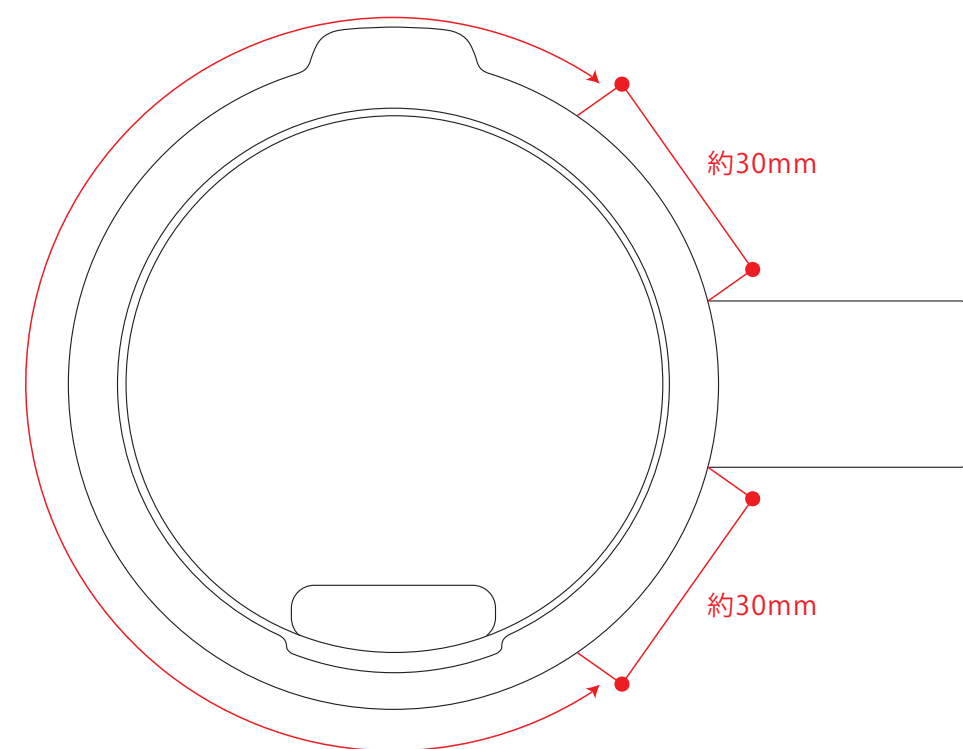
※デザインはこの範囲内に入れて下さい。



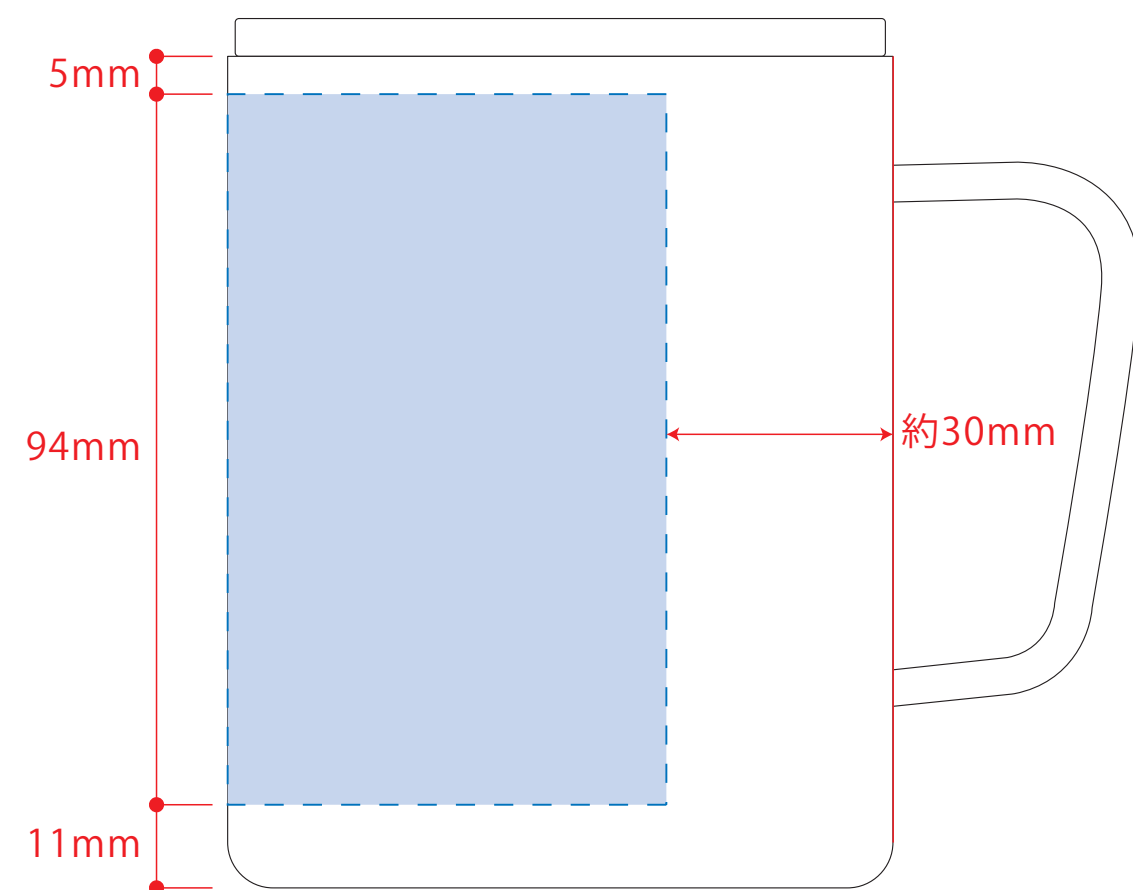
デザインスペース：W185×H80 (mm)  
 ■パッド印刷 最大範囲：W30×H30 (mm)  
 ■回転シルク印刷 最大範囲：W185×H80 (mm)

# フタ付サーモタングマグ (L) ホワイト 昇華転写

昇華転写での印刷範囲です



☆仕上がりイメージ



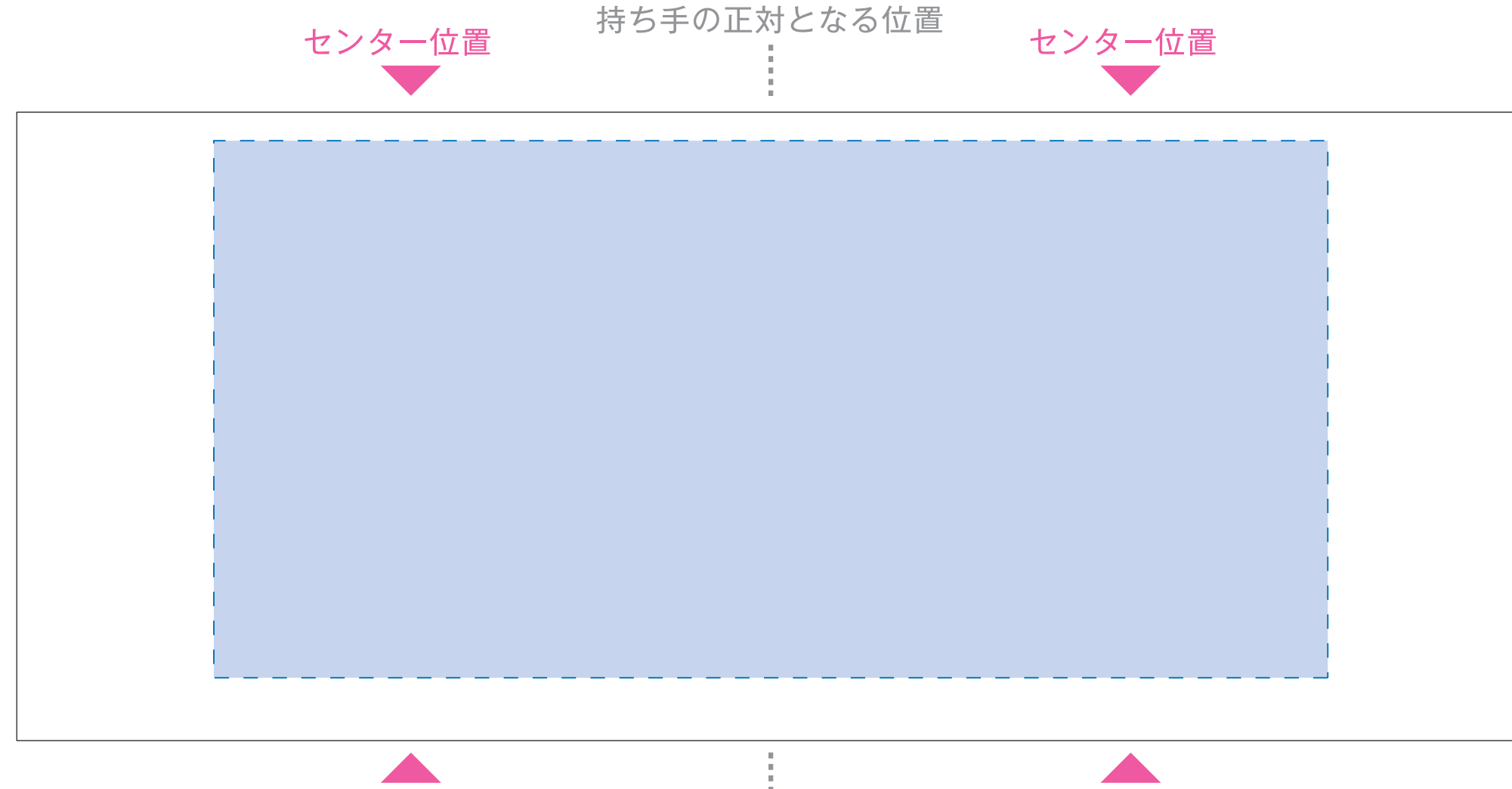
## 昇華転写用

版下原寸サイズ  
 ※反転して配置してください



## 昇華転写用

☆展開時イメージ  
 ☆昇華転写の場合…水色枠が印刷範囲です。



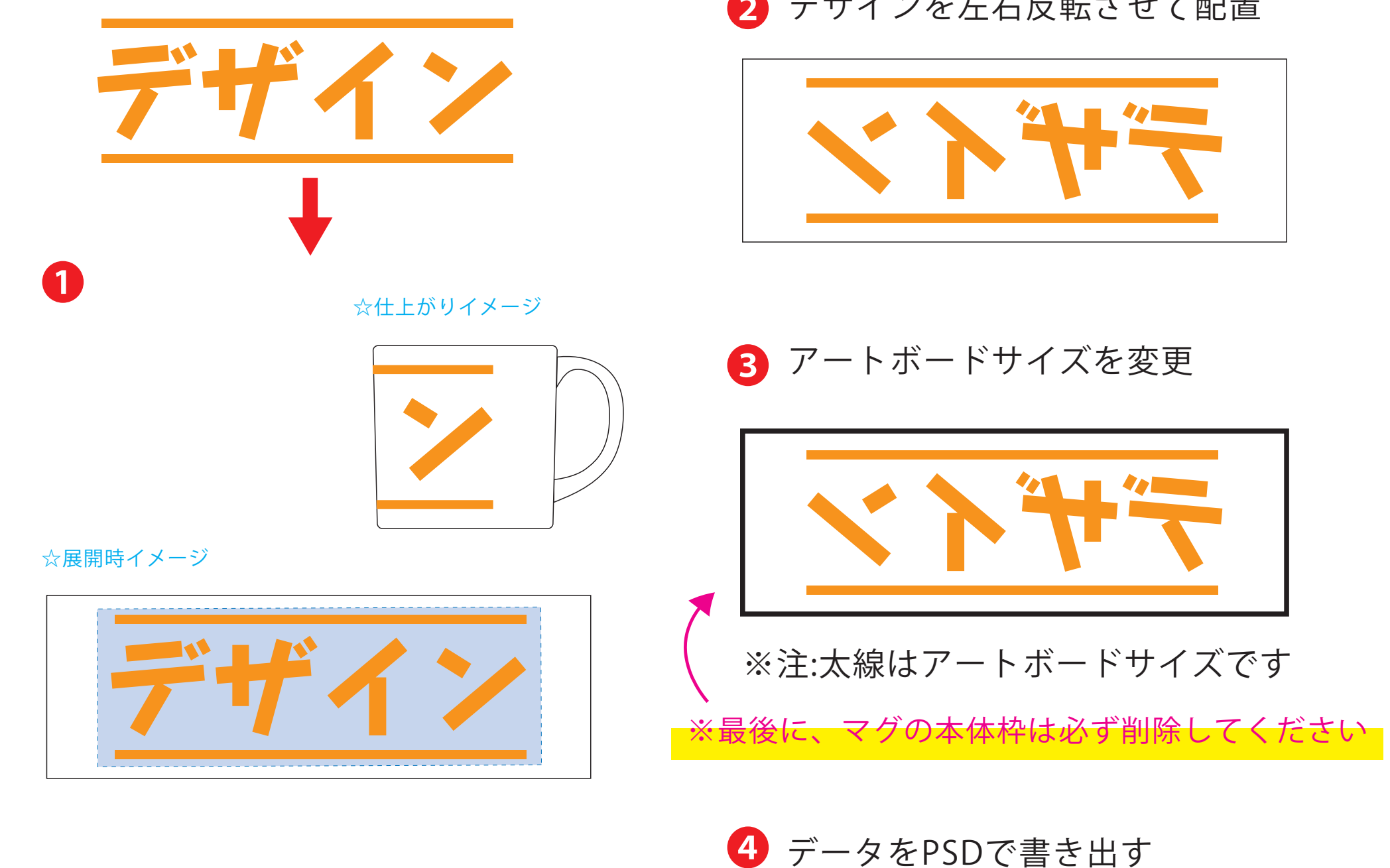
★必ずご確認ください★

### 【昇華転写入稿データ制作上の注意点】

- ① 左側の展開時イメージ内の刷り範囲に、デザインをレイアウトしてください。中段の仕上がりイメージ内の刷り範囲にも、同様にレイアウトしてください。
- ② 中央の版下部分に、刷り範囲ごとデザインを左右反転させ、配置してください。配置後、刷り範囲のレイヤーは必ず非表示にしてください。※表示された状態だとデザインとして一緒に印刷されてしまいます。
- ③ 最後に、アートボードサイズをW264×H110のサイズに変更し、本体枠とアートボード枠が合うように配置してください。※配置後、本体枠は削除してください。
- ④ アートボードサイズで400dpiの設定でPSDを書き出す。

※入稿データは最終アートボードサイズW264×H110に変換の上、psdデータに書き出し、aiデータと一緒にご入稿ください。

### 【制作例】



デザインスペース：W195×H94 (mm)  
 ■昇華転写印刷 最大範囲：W195×H94 (mm)