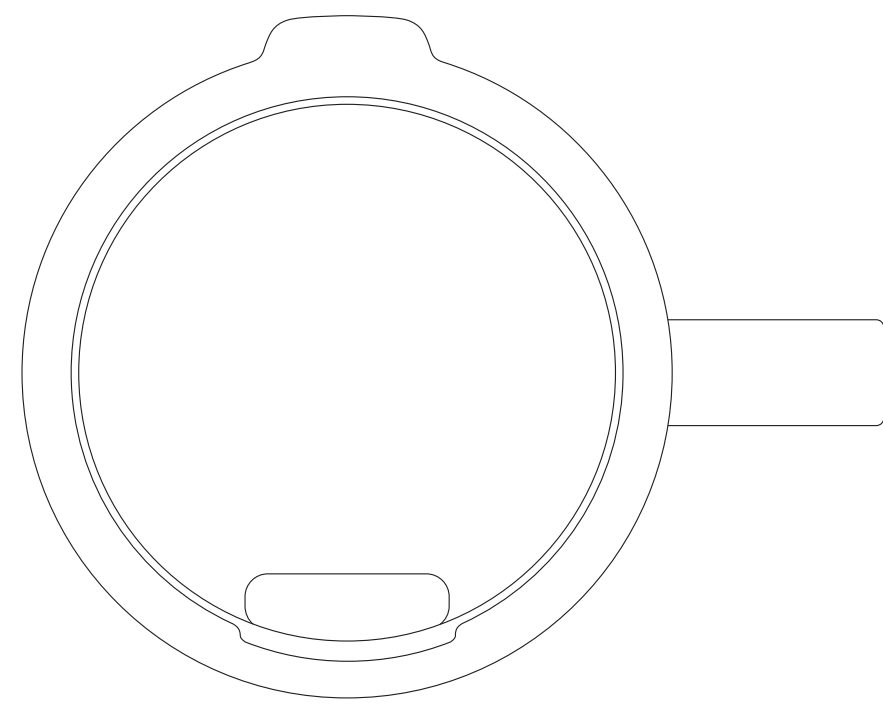
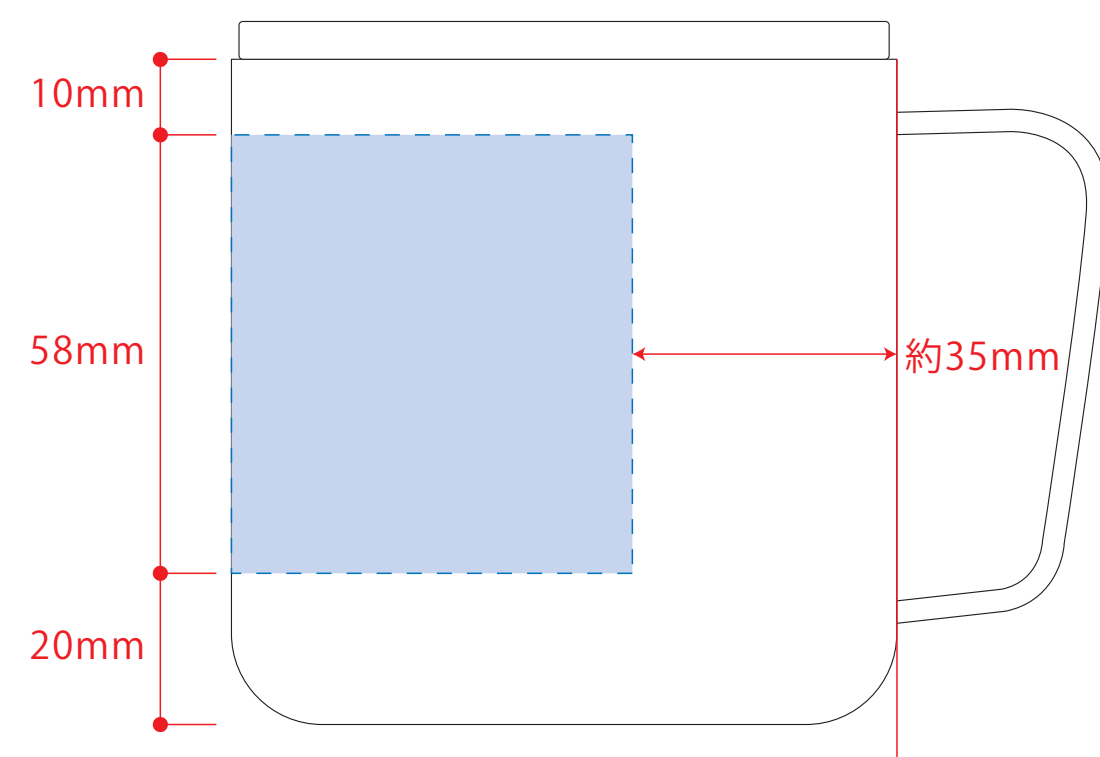


フタ付サーモタンクマグ (M) 1794

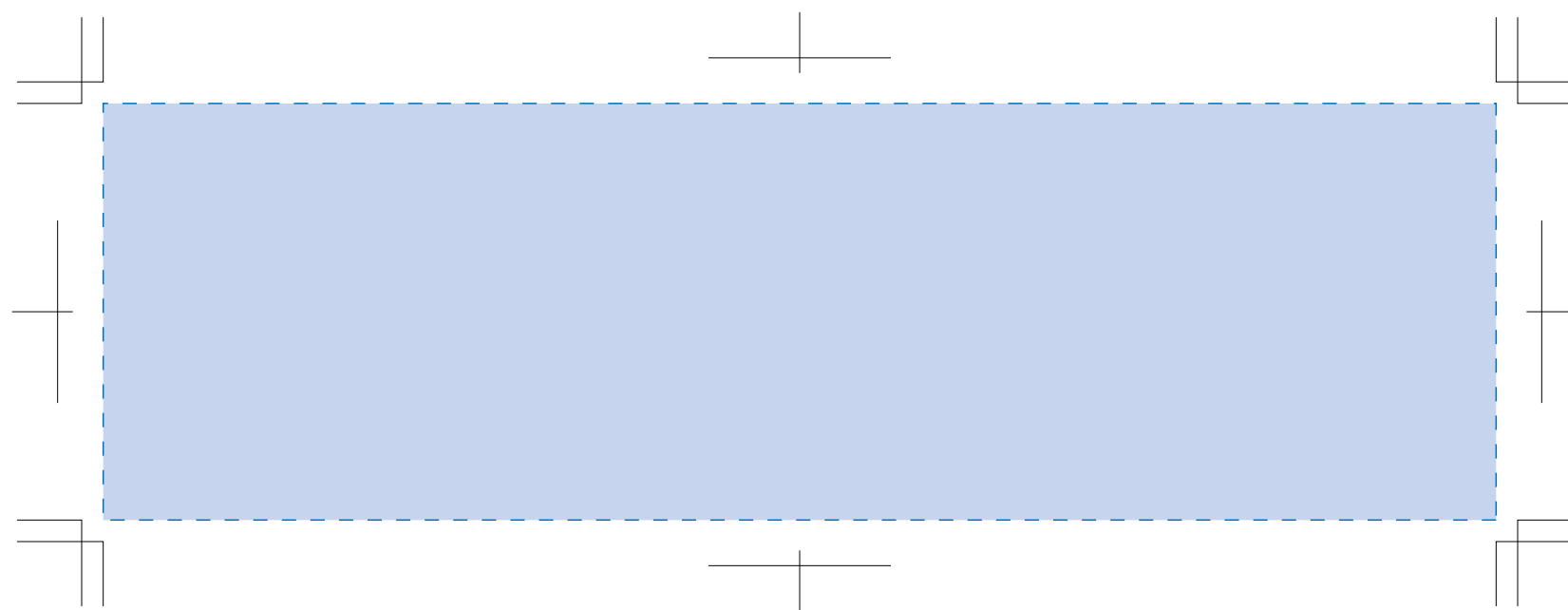


☆仕上がリイメージ



回転シルク用

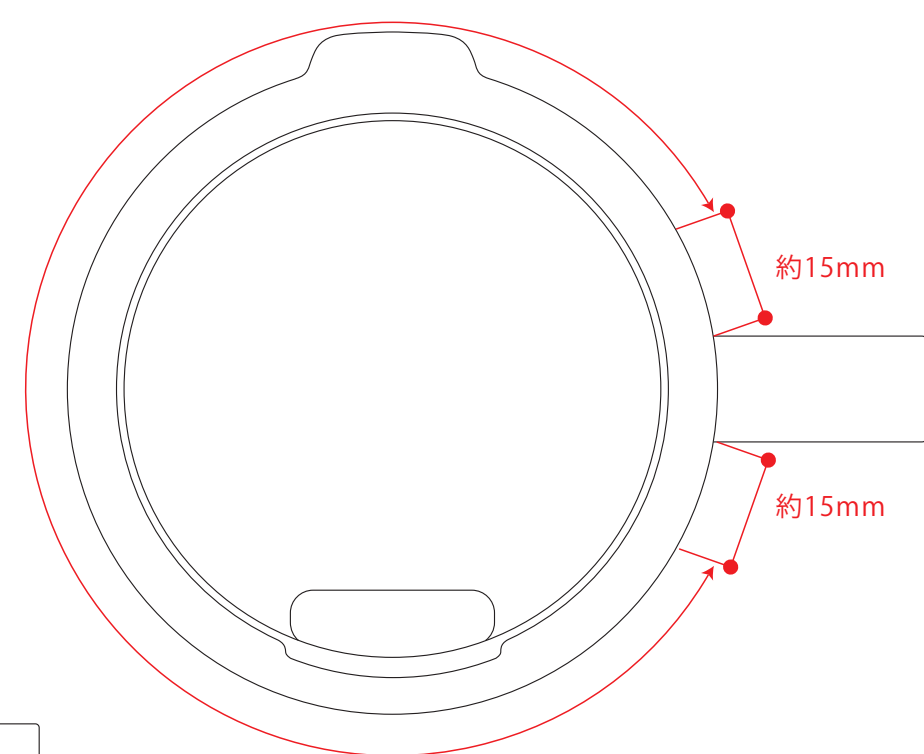
※デザインはこの範囲内に入れて下さい。



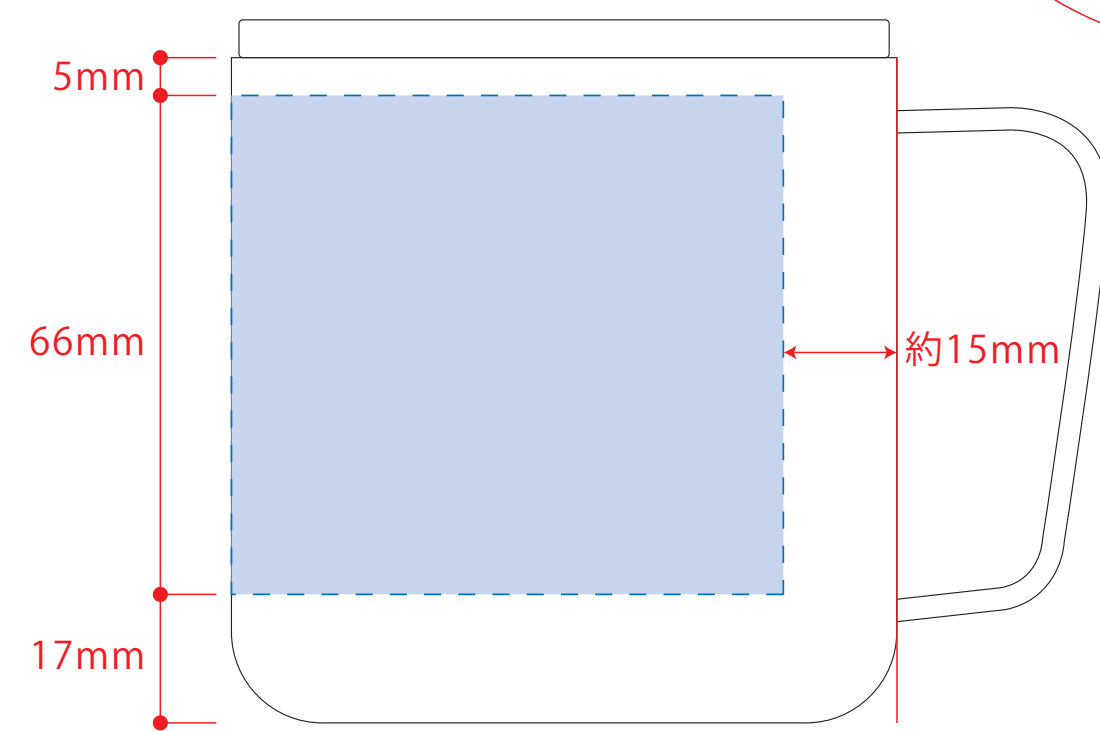
デザインスペース：W194×H58 (mm)
 ■パッド印刷 最大範囲：W30×H30 (mm)
 ■回転シルク印刷 最大範囲：W194×H58 (mm)

フタ付サーモタンクマグ (M) ホワイト 昇華転写 1794

昇華転写での印刷範囲です

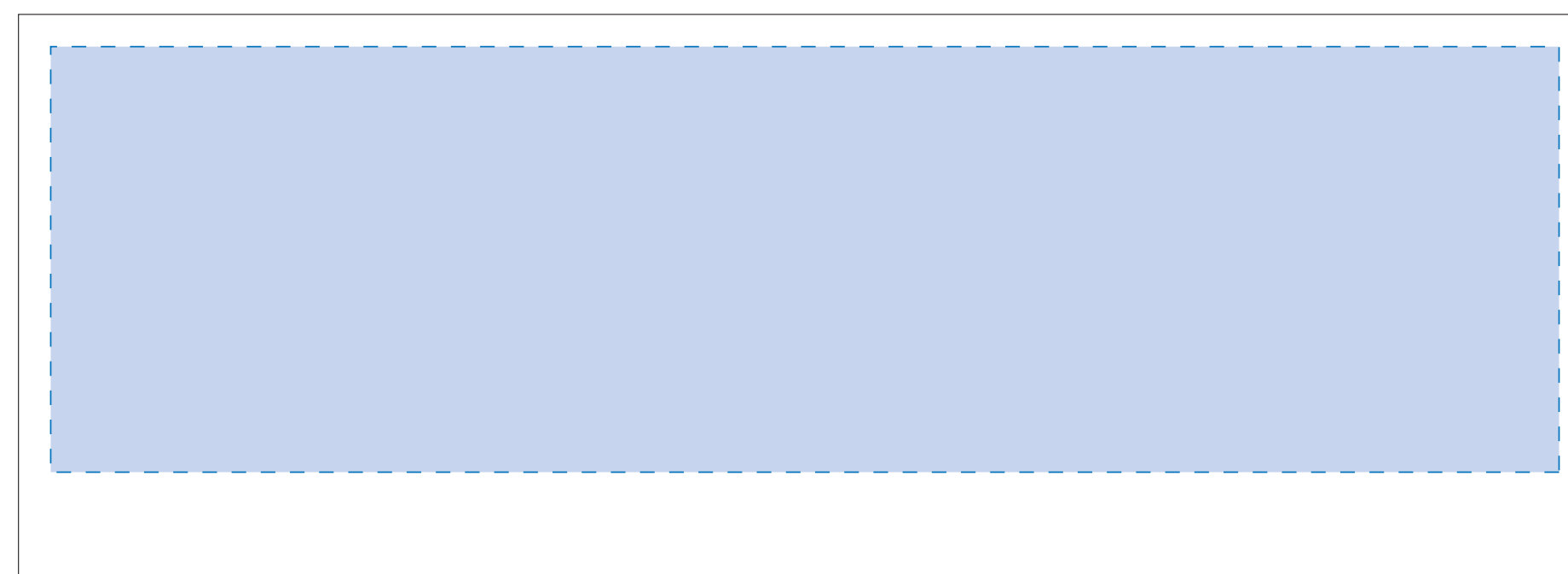


☆仕上がリイメージ



昇華転写用

版下原寸サイズ
 ※反転して配置して下さい



昇華転写用

☆展開時イメージ
 ☆昇華転写の場合…水色枠が印刷範囲です。

センター位置 持ち手の正対となる位置 センター位置



★必ずご確認ください★

【昇華転写入稿データ制作上の注意点】

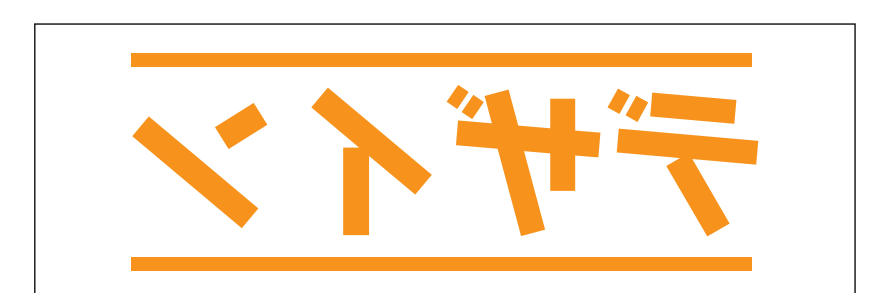
- ① 左側の展開時イメージ内の刷り範囲に、デザインをレイアウトしてください。中段の仕上がリイメージ内の刷り範囲にも、同様にレイアウトしてください。
- ② 中央の版下部分に、刷り範囲ごとデザインを左右反転させ、配置してください。配置後、刷り範囲のレイヤーは必ず非表示にしてください。※表示された状態だとデザインとして一緒に印刷されてしまいます。
- ③ 最後に、アートボードサイズをW234×H88のサイズに変更し、本体枠とアートボード枠が合うように配置してください。※配置後、本体枠は削除してください。
- ④ アートボードサイズで400dpiの設定でPSDを書き出す。

※入稿データは最終アートボードサイズW234×H88に変換の上、psdデータに書き出し、aiデータと一緒にご入稿ください。

【制作例】

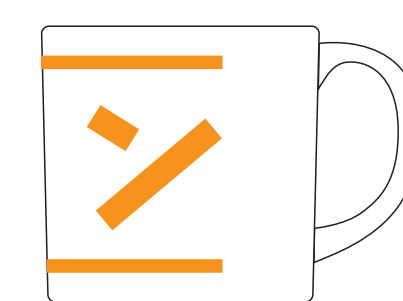
デザイン

② デザインを左右反転させて配置

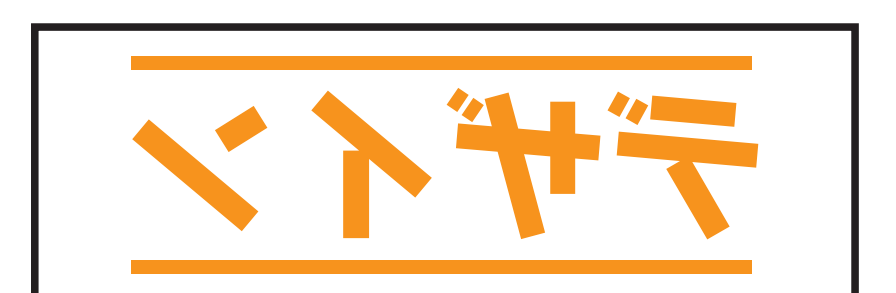


①

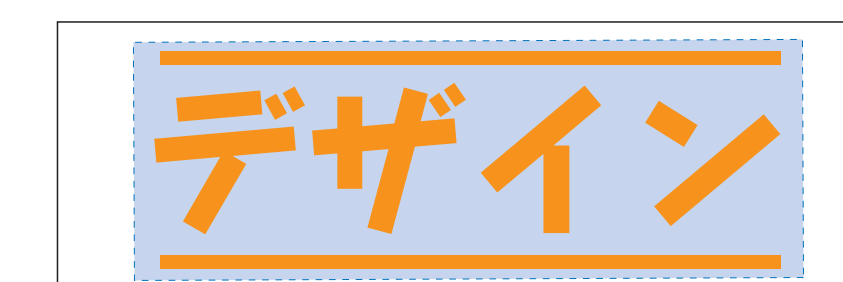
☆仕上がリイメージ



③ アートボードサイズを変更



☆展開時イメージ



※注:太線はアートボードサイズです

※最後に、マグの本体枠は必ず削除してください

④ データをPSDで書き出す

デザインスペース：W234×H66 (mm)
 ■昇華転写印刷 最大範囲：W234×H66 (mm)