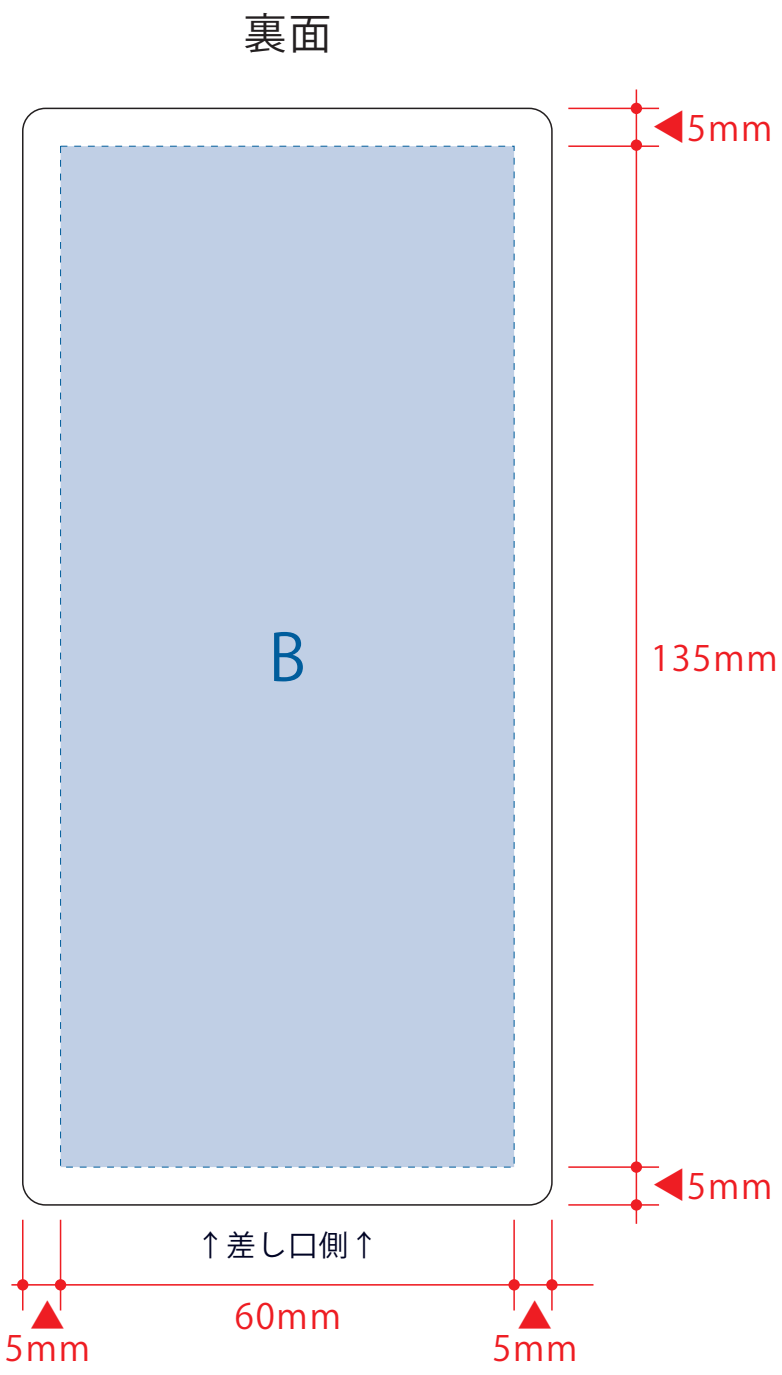
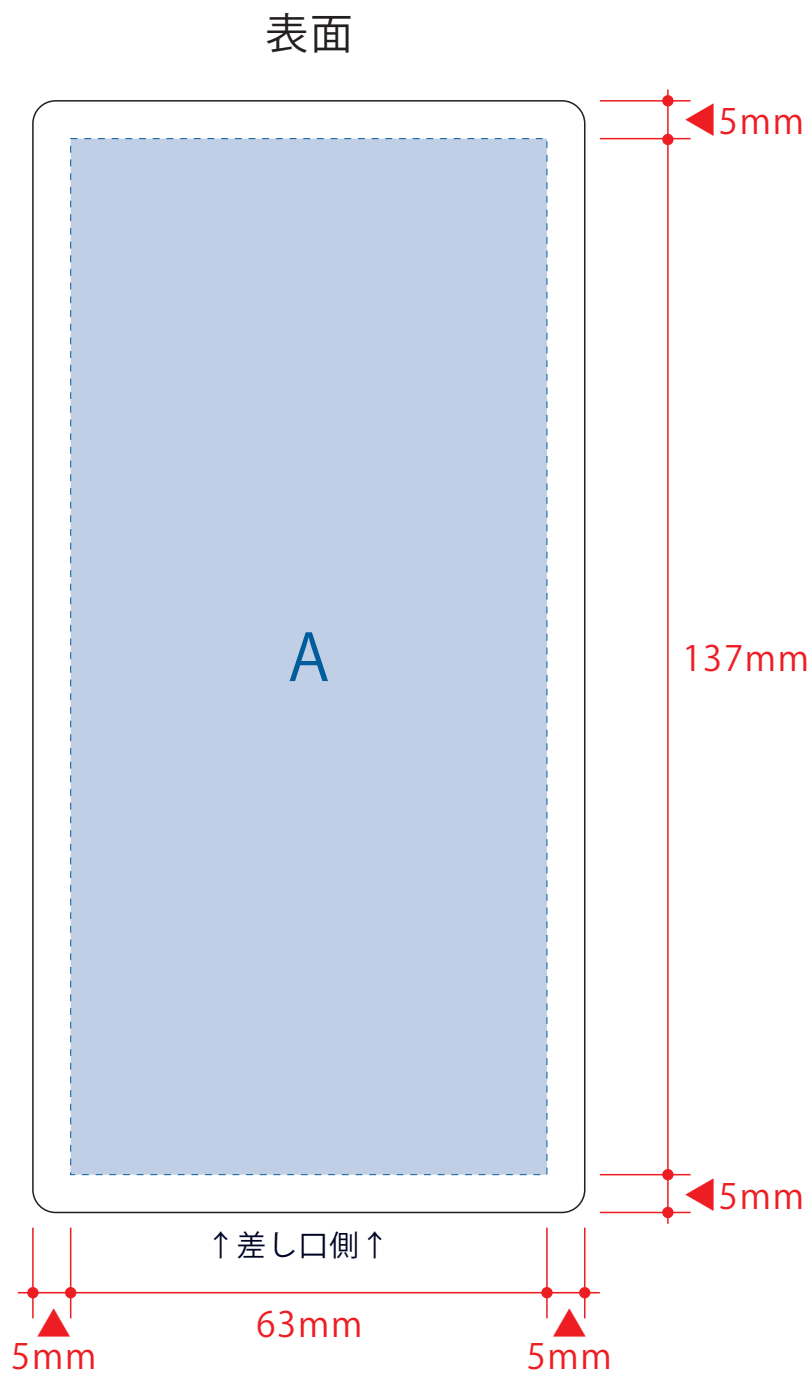
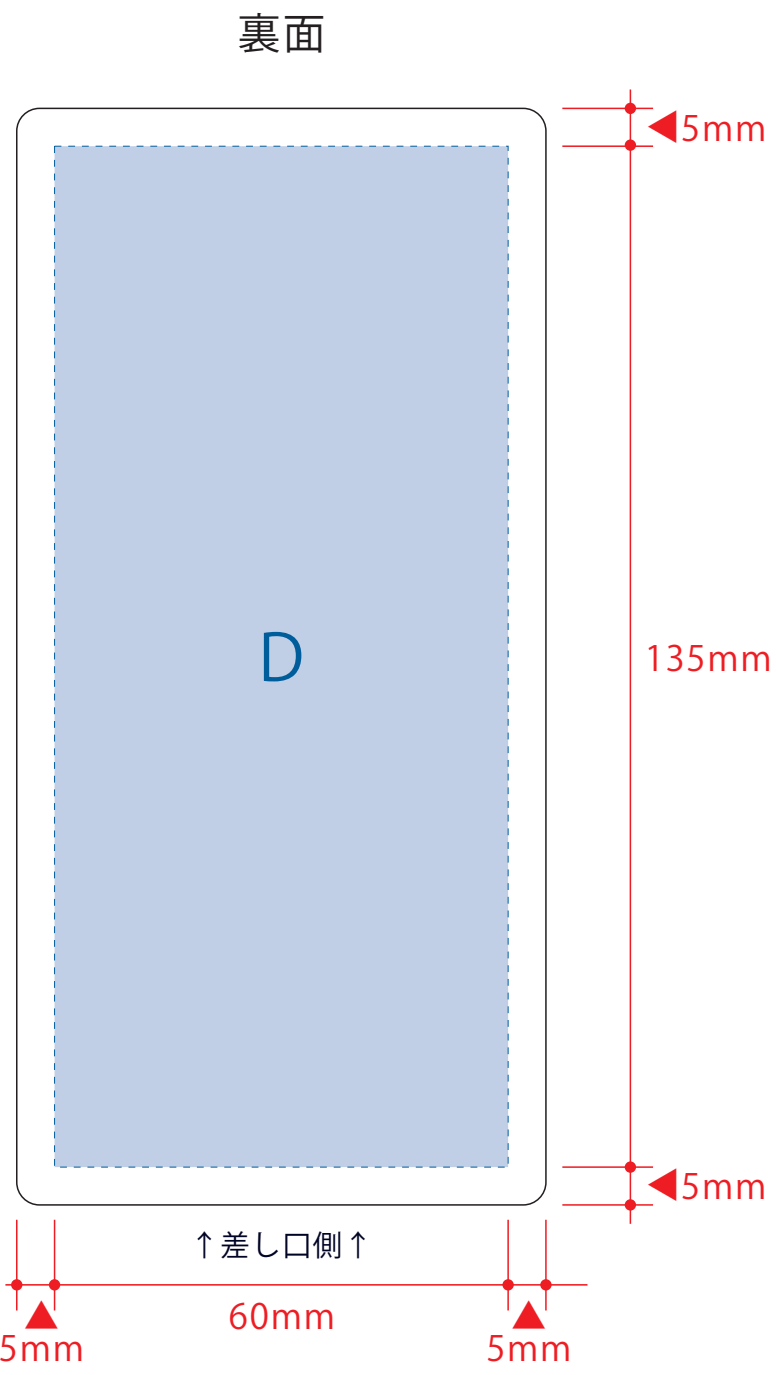
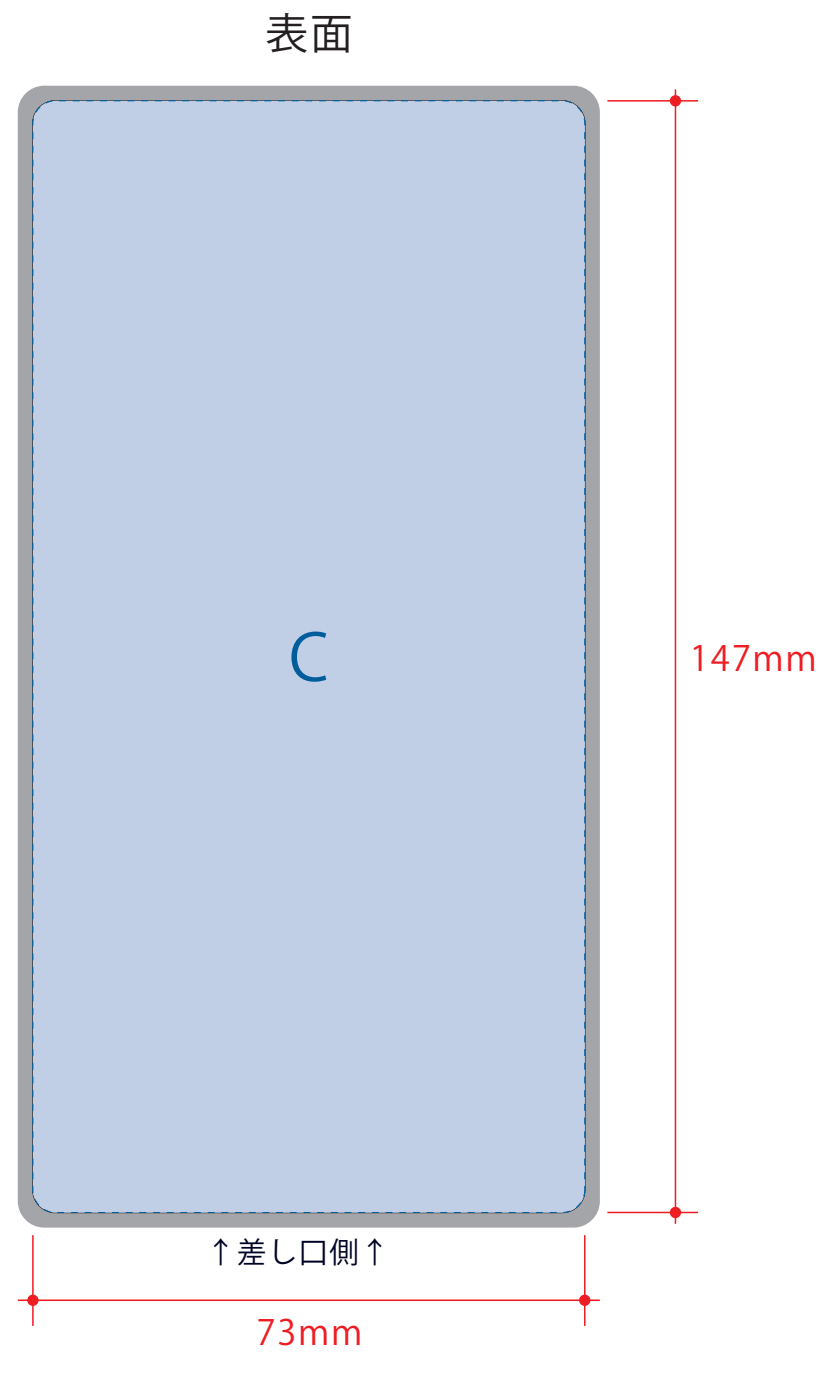


シルク用



インクジェット用



■グレーベタ=塗り足し2mm

- 制作上の注意点
- デザインサイズレイアウトの状態での寸法をご記入下さい。
 - 刷り色:PANTONEまたはDICのチップでご指定下さい。(フルカラーは指定不要)
 - ※黒・白・金・銀はチップでのご指定はできません。
 - ※刷り色が白の場合、黒でレイアウトし、指示事項/刷り色の部分に「白」とご記入下さい。
 - 刷り位置・寸法はレイアウト位置に合わせて調整して下さい。
 - プリントは点線部分、網掛けの刷り範囲 以内にお願致します。(ベースの材質、又はデザインによりベタ面が多い場合、線が細かい場合等、調整が必要な場合がございます。)
 - 細かい文字などは素材の関係上すれたり、つぶれてしまう場合がございます。
 - ベース素材のカラーにより、印刷色の仕上りが若干変わる場合がございます。
- ※画像データをご使用の際の注意点
- 原寸600dpiのモノクロ2階調の画像データをレイアウトして下さい。
 - 画像データは別途添付して下さい。(pdfデータにリンクしたもの)

シルク用

デザインスペース：A/W63×H137(mm)、B/W60×H135(mm)

■シルク印刷 最大範囲：A/W63×H137(mm)、B/W60×H135(mm)

■パッド印刷 最大範囲：A/W30×H30(mm)、B/W30×H30(mm)

インクジェット用

デザインスペース：C/W73×H147(mm)、D/W60×H135(mm)

■インクジェット印刷 最大範囲：C/W73×H147(mm)、D/W60×H135(mm)