

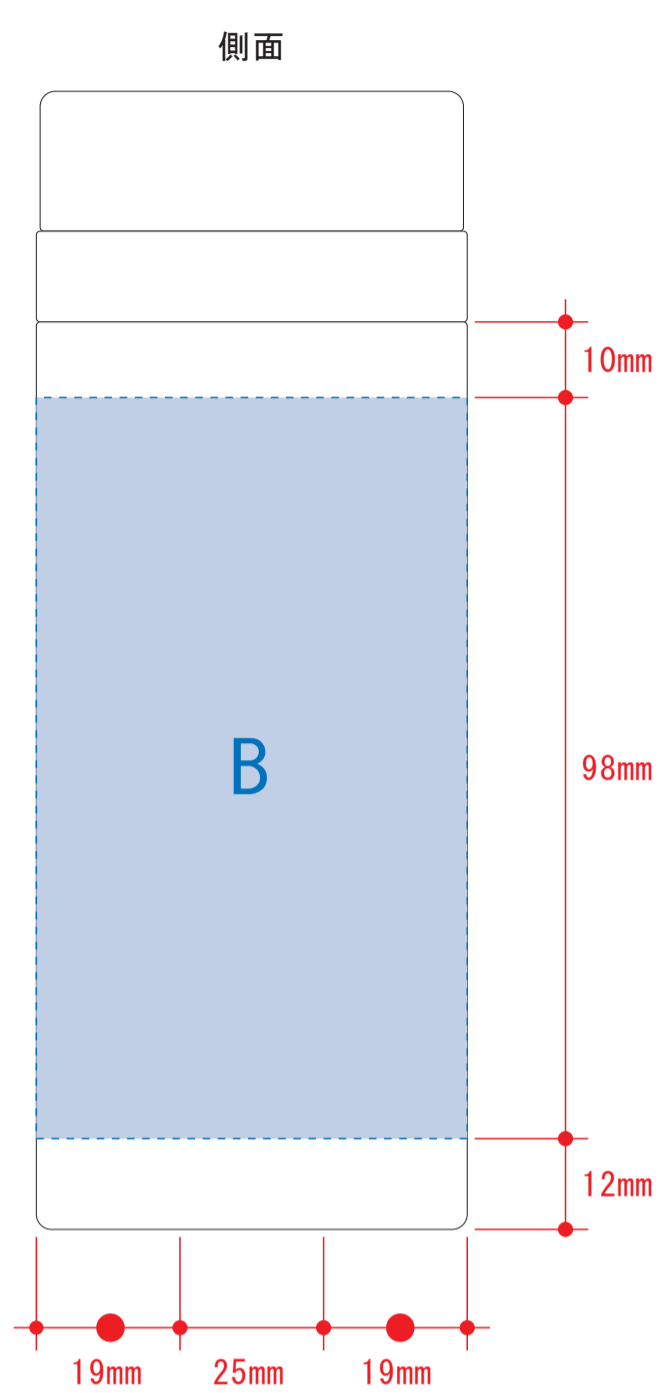
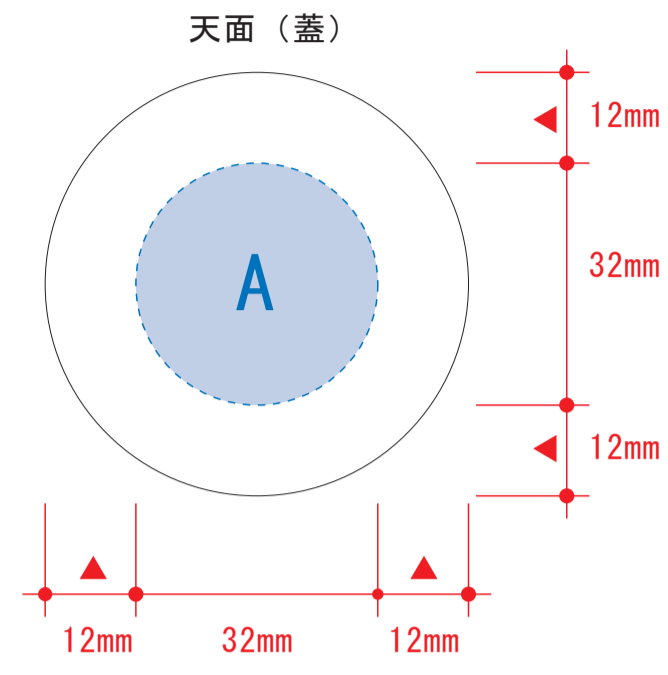
スリムサーモステンレスボトル200ml 1698

制作上の注意

- デザインサイズレイアウトの状態での寸法をご記入下さい。
- 印刷色PANTONEまたはCMYKのチップでご指定下さい。(フルカラーは指定不要)
 - ※黒色は、黒はチップでの指定はできません。
 - ※印刷色が白の場合、裏でレイアウトし、指示事項/印刷色の部分に白比をご記入下さい。
- 印刷位置・寸法はレイアウト位置に合わせて調整して下さい。
- プリントは点線部分、糊付けの印刷範囲()以内にお願ひ致します。(ベースの材質、又はデザインによりベタ塗が多い場合、縁が細い場合等、調整が必要な場合がございます。)
- 細かい文字などは素材の質感が上ずれたり、つぶれてしまう場合がございます。
- ベース素材のカラーにより、印刷色の仕上がり若干異なる場合がございます。

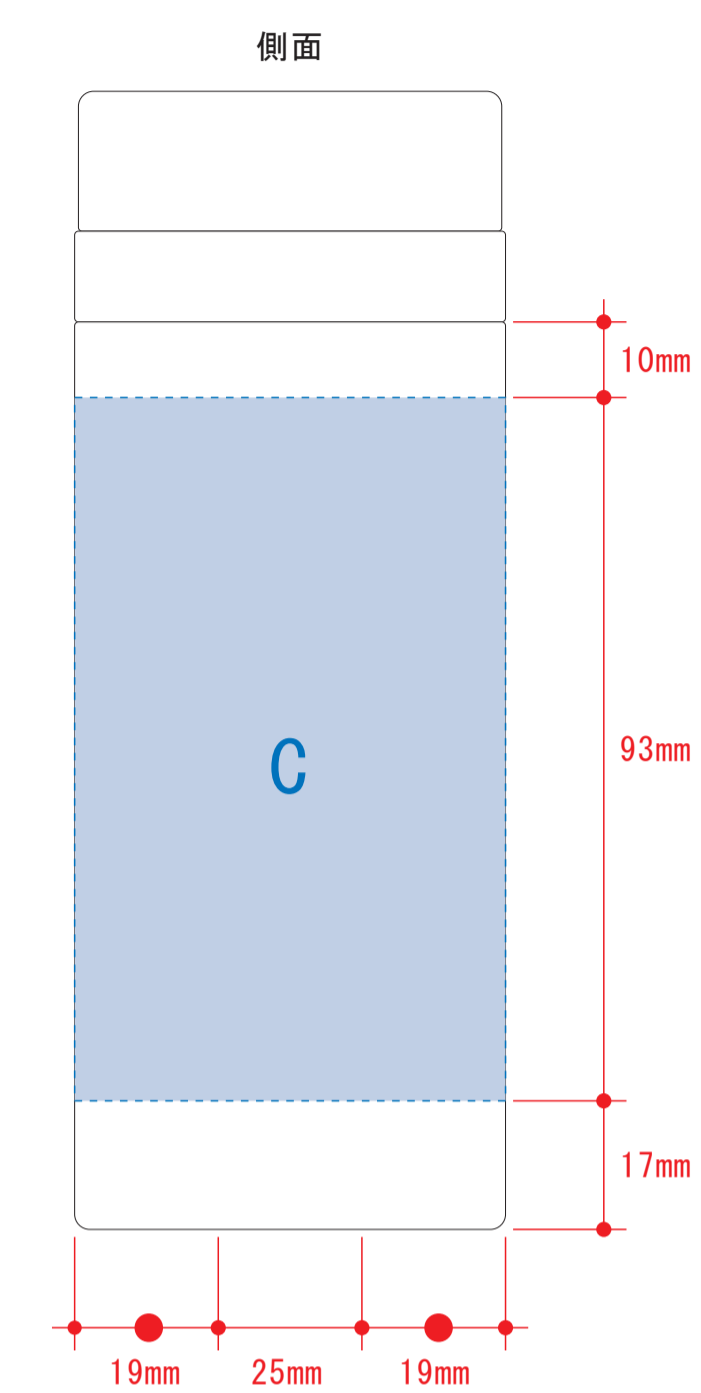
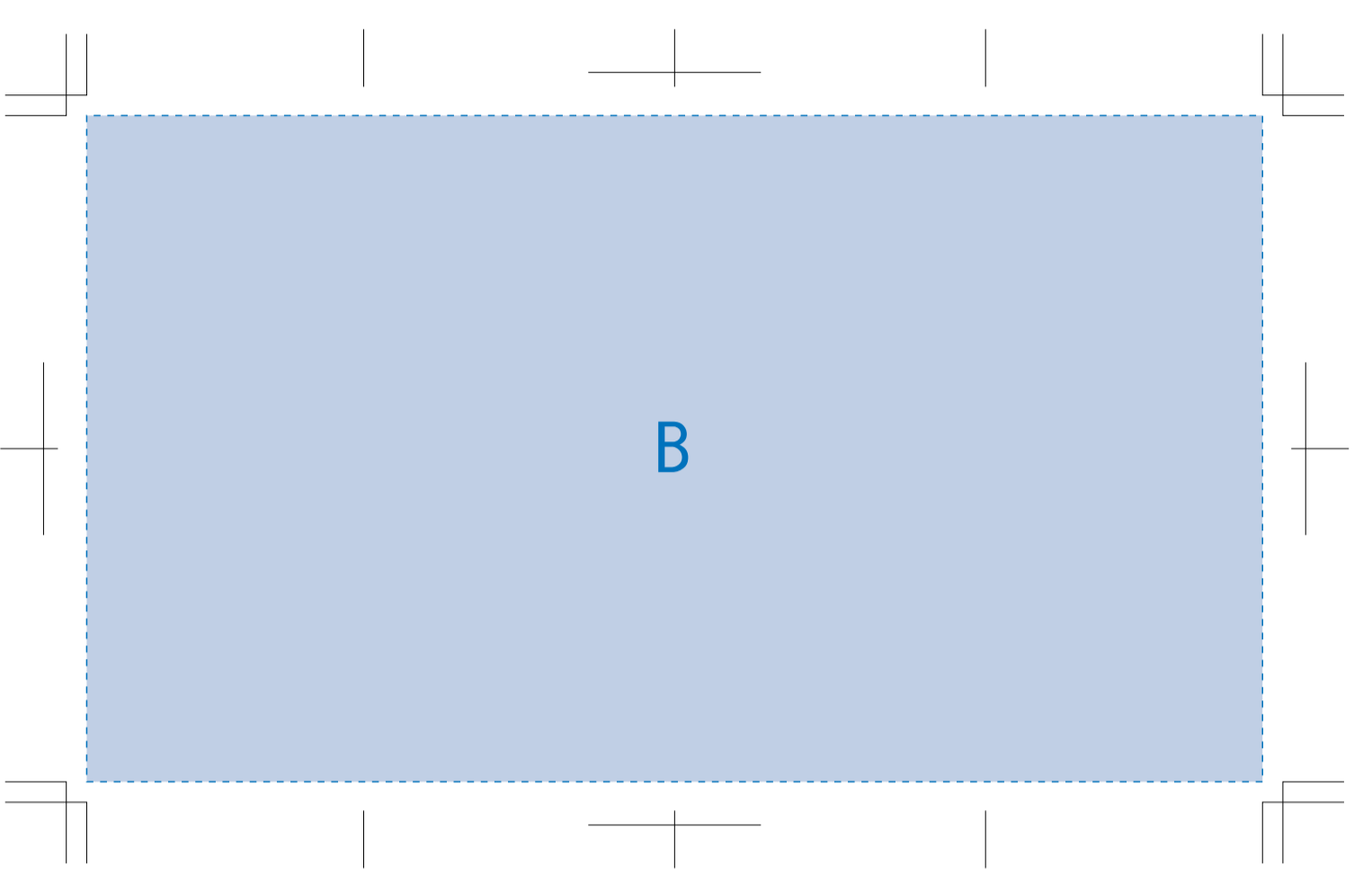
※画像データをご使用の際の注意

- 格寸600dpiのモノクロ2値調の画像データをレイアウトして下さい。
- 画像データは別途添付して下さい。(pdfデータにリンクしたもの)



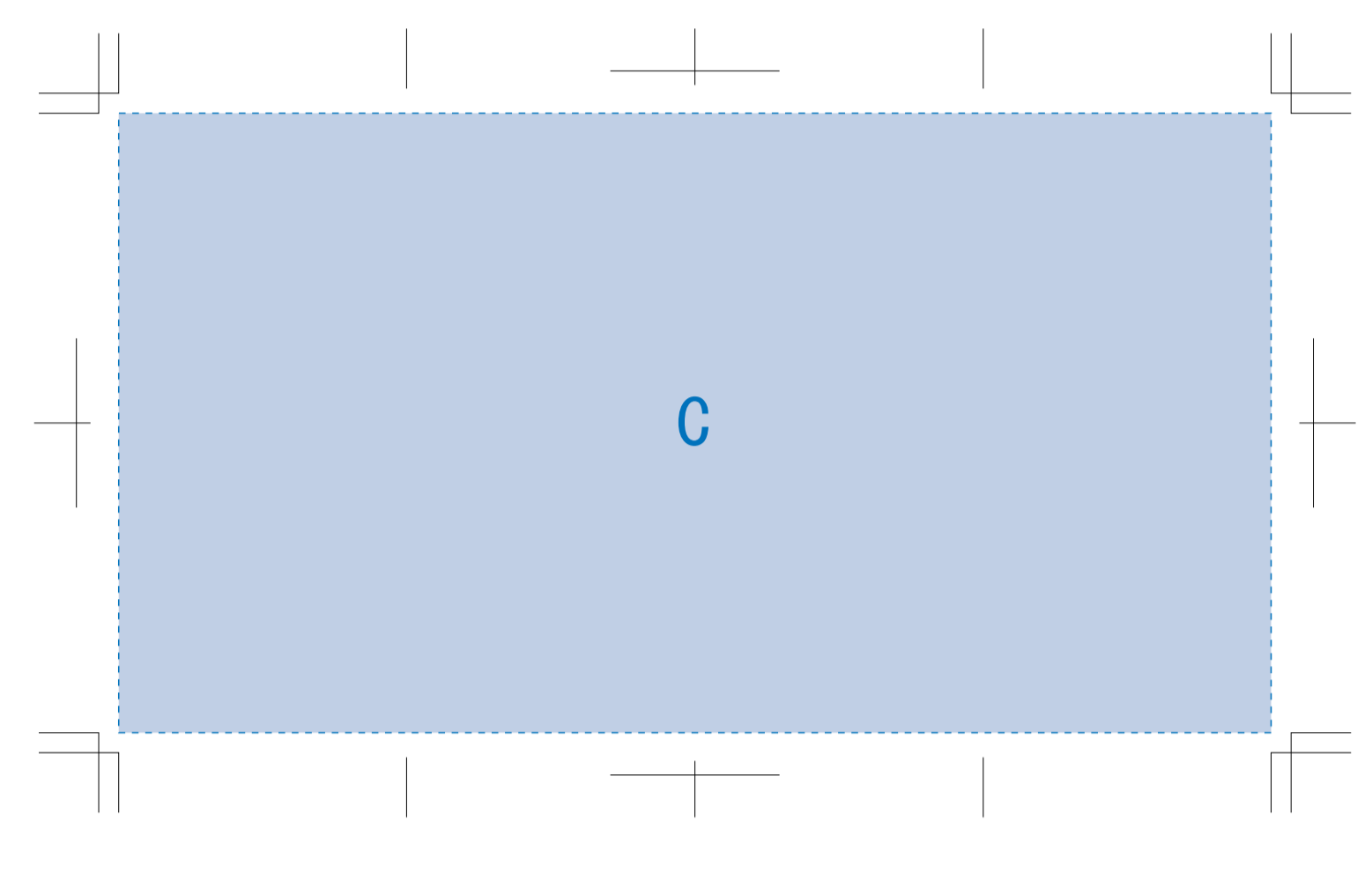
回転シルク用

※デザインはこの範囲内に入れて下さい。

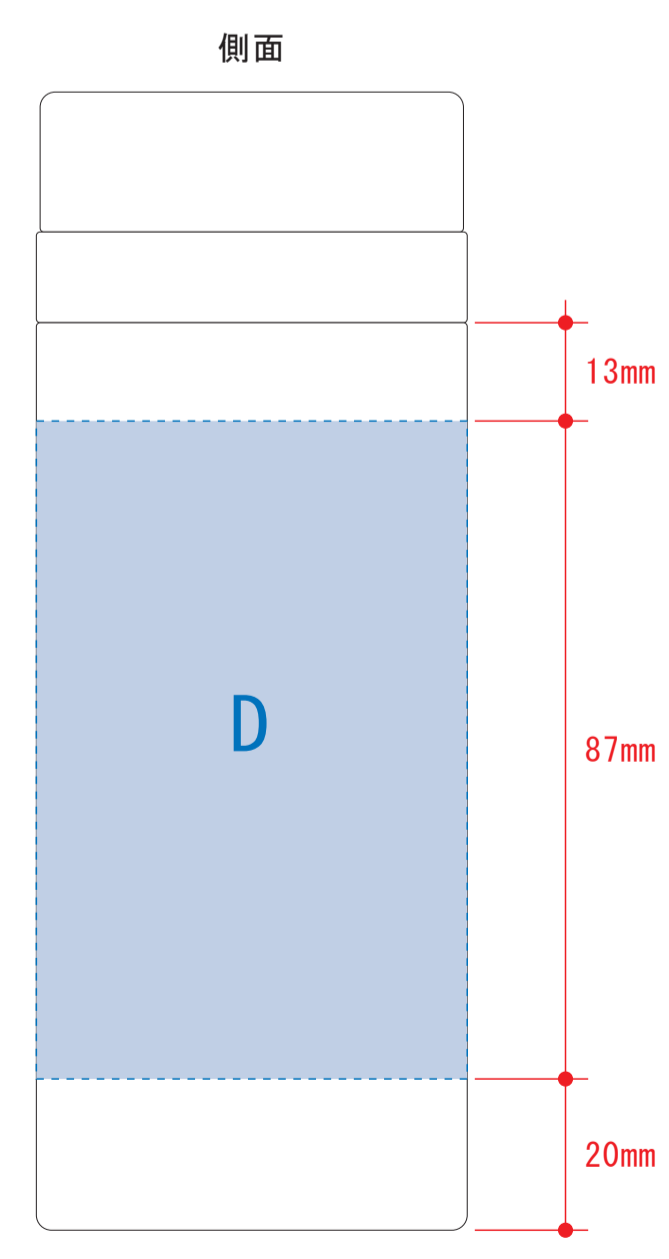


ロータリーUVインクジェット用

※デザインはこの範囲内に入れて下さい。



- ★本体の円周は183mm
- デザインスペース：A/φ32 (mm)
B/W173×H101 (mm)
C/W173×H96 (mm)
- シルク印刷 最大範囲：A/φ32 (mm)
- 回転シルク印刷 最大範囲：B/W173×H98 (mm)
- パッド印刷 最大範囲：A/φ32 (mm)
B/W25×H45 (mm)
- インクジェット印刷 最大範囲：A/φ32 (mm)
- ロータリーUVインクジェット 最大範囲：C/W173×H93 (mm)



熱転写用

※デザインはこの範囲内に入れて下さい。

