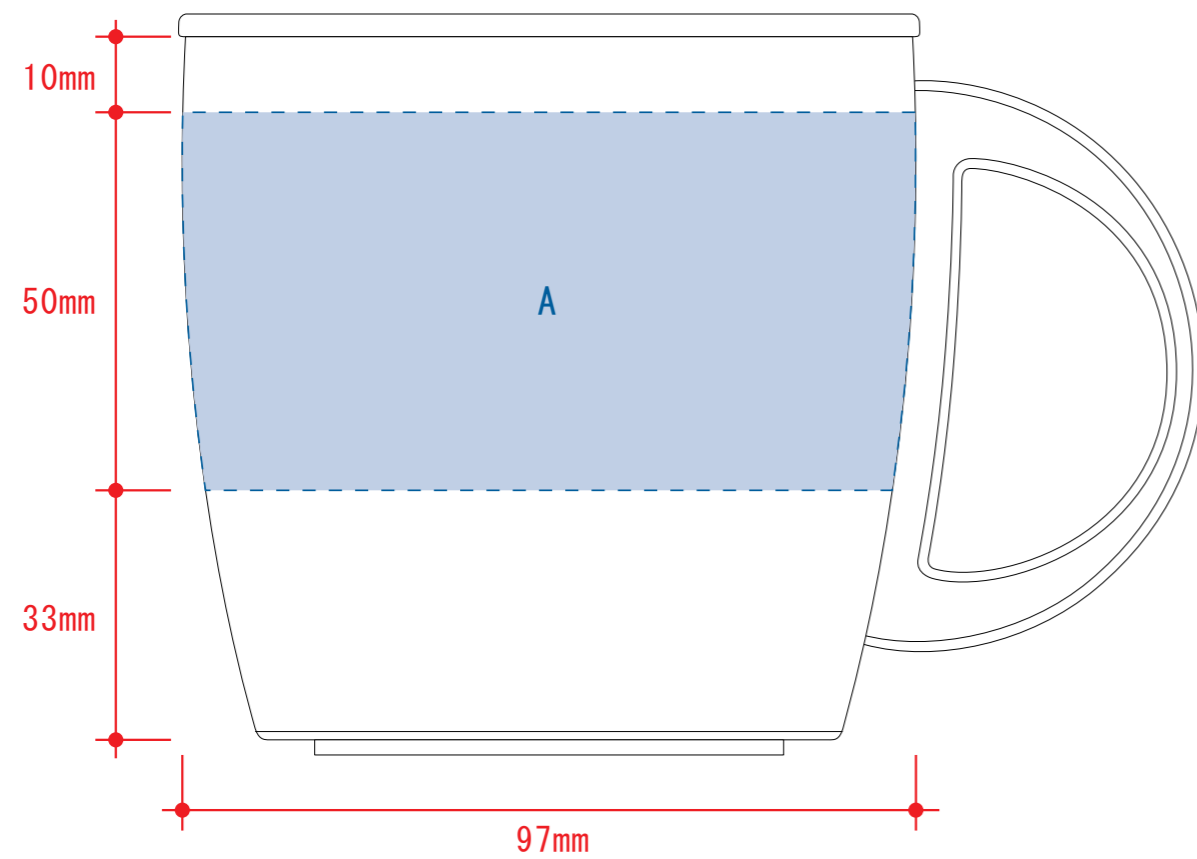
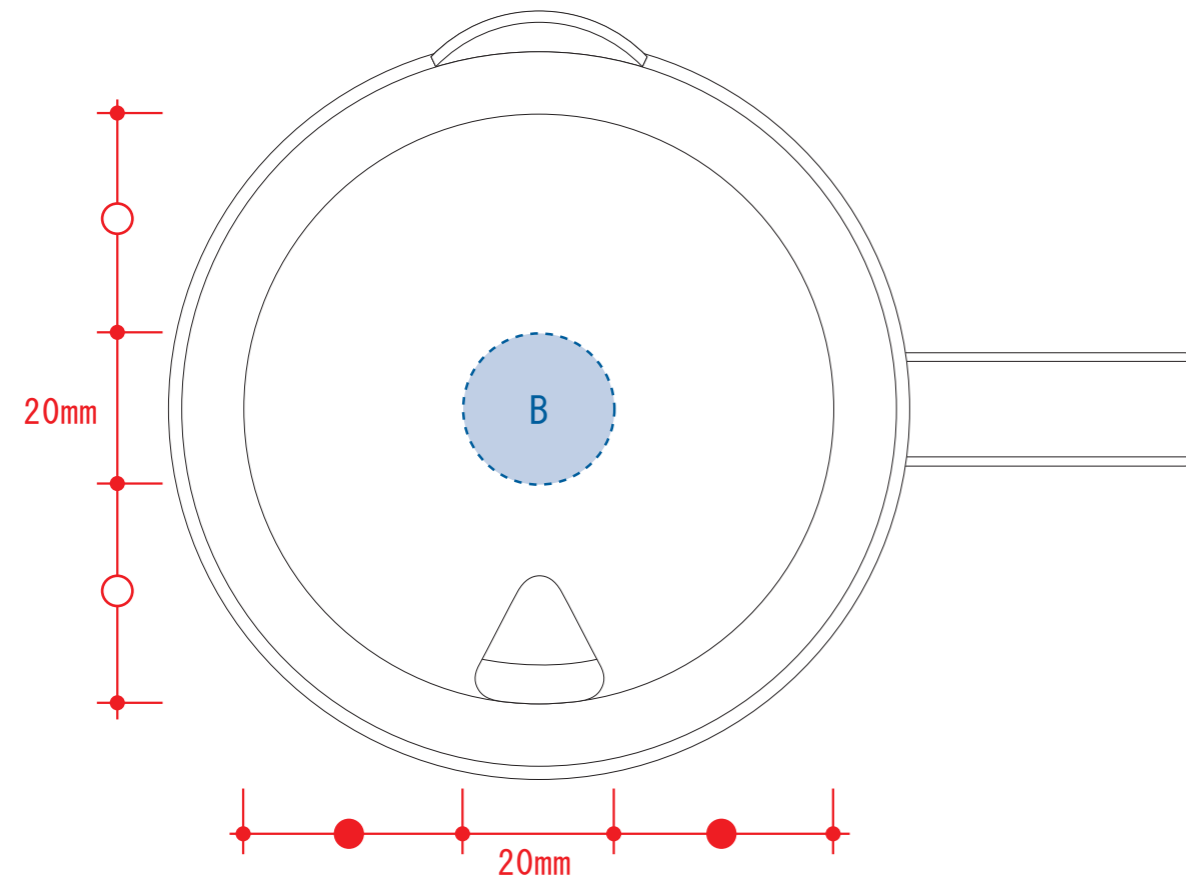
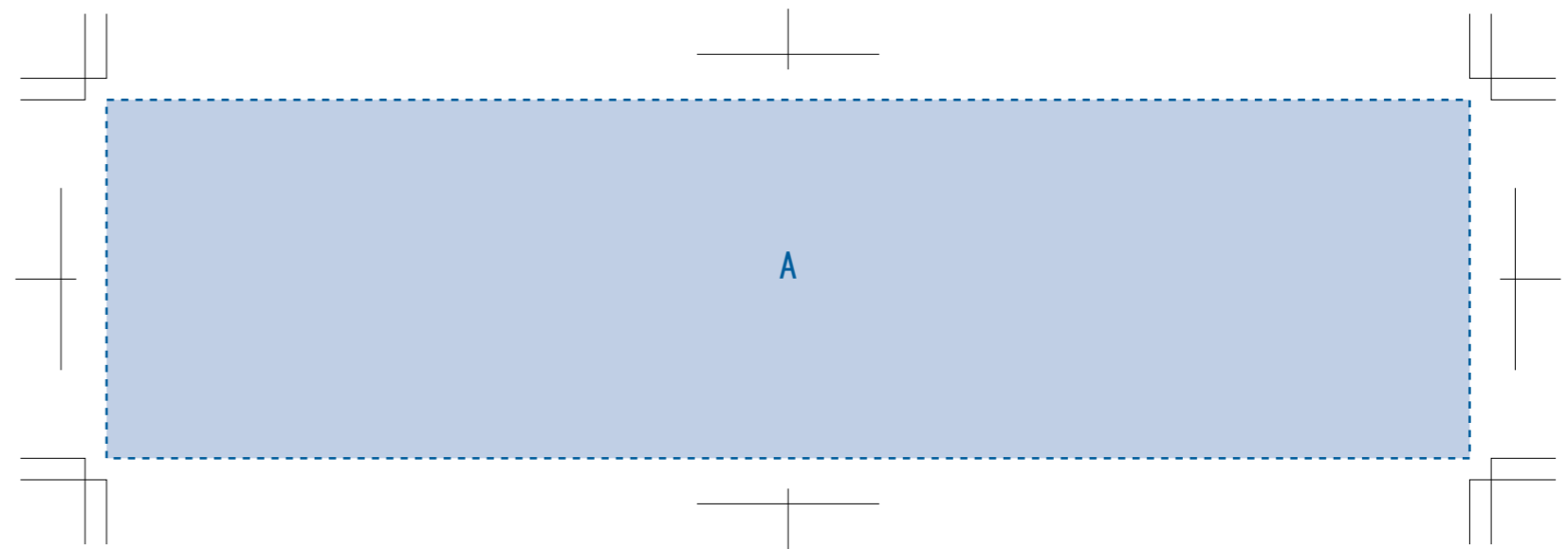


サーモステンレスマグ 1428



回転シルク用

■回転シルク印刷 最大印刷 : W190×H50mm
※デザインはこの範囲内に入れて下さい。



レイアウト可能範囲 : A/W190×H50(mm)、B/φ20(mm)

■回転シルク印刷 最大範囲 : A/W190×H50(mm)

■パット印刷 最大範囲 : A/W30×H30(mm)、B/φ20(mm)

※パッドでのベタの多いデザインは控えてください。