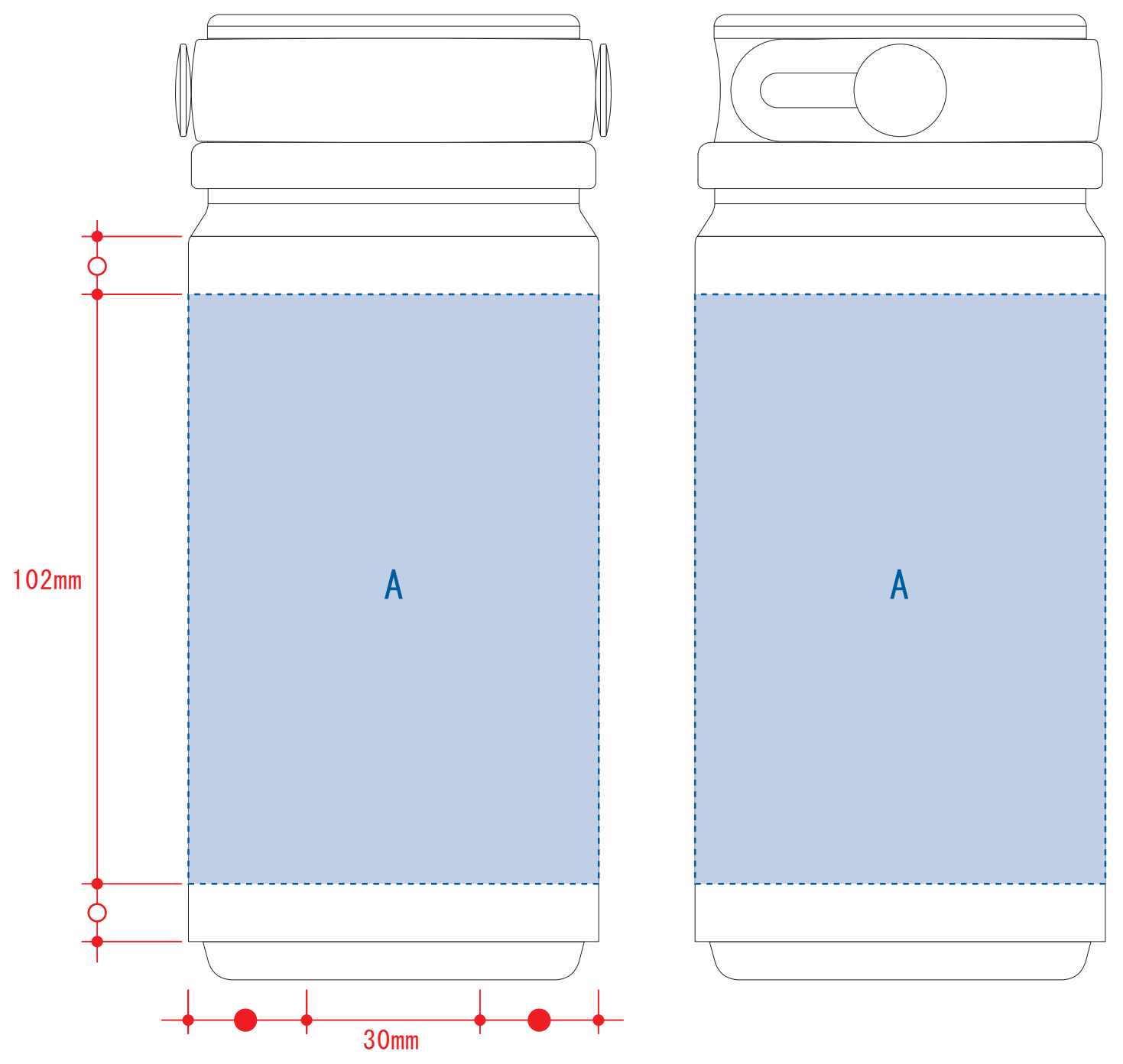
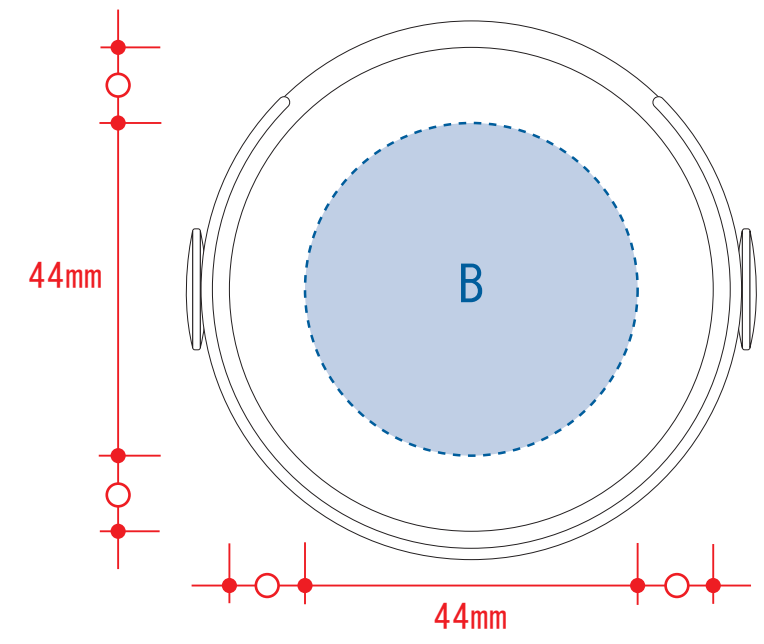


# Zalattoサーモハンドルスタイルボトル 350m 1411

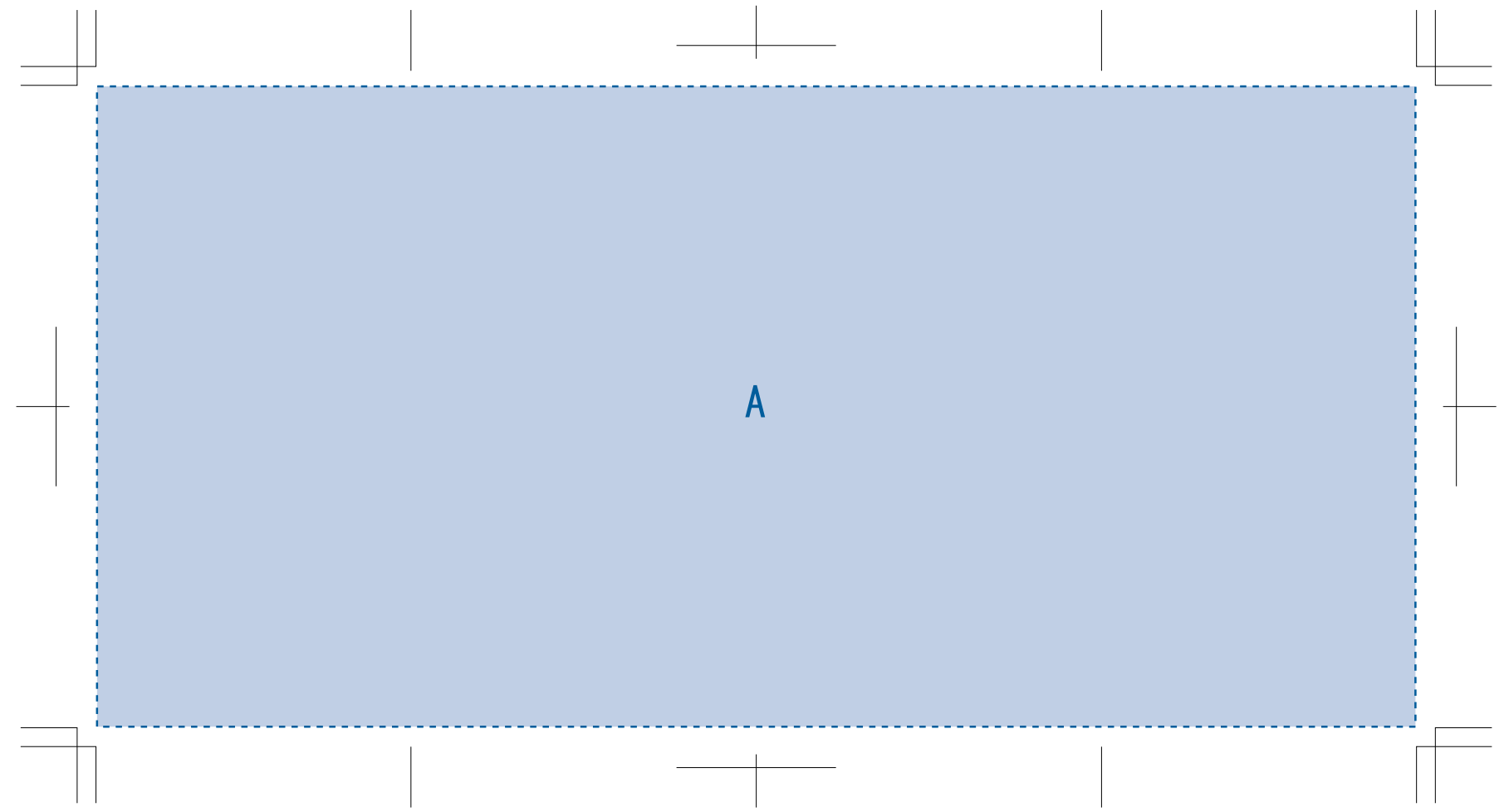
- 制作上の注意点**
- デザインサイズ:レイアウトの状態での寸法をご記入下さい。
  - 刷り色:PANTONEまたはDICのチップでご指定下さい。  
※黒・白・金・銀はチップでの指定はできません。  
※刷り色が白の場合、黒でレイアウトし、指示事項/刷り色の部分に「白」とご記入下さい。
  - 刷り位置:寸法線はレイアウト位置に合わせて調整して下さい。
  - プリントは点線部分、網掛けの刷り範囲以内をお願い致します。  
(ベースの材質、又はデザインによりベタ面が多い場合、線が細かい場合等、調整が必要な場合がございます。)
  - 細かい文字などは素材の関係上かすれたり、つぶれてしまう場合がございます。
  - ベース素材のカラーにより、印刷色の仕上りが若干変わる場合がございます。
- ※画像データをご使用の際の注意点**
- 原寸600dpiのモノクロ2階調の画像データをレイアウトして下さい。
  - 画像データは別途添付して下さい。(pdfデータにリンクしたもの)

※パッドでのベタの多いデザインは控えてください。



## 回転シルク用

■回転シルク印刷 最大印刷 : W210×H102mm  
※デザインはこの範囲内に入れて下さい。



- レイアウト可能範囲 : W220×H102(mm)
- 回転シルク印刷 最大範囲 : A/W210×H102(mm)
  - パット印刷 最大範囲 : A/W30×H30(mm)  
B/φ30(mm)
  - インクジェット印刷 最大範囲 : B/φ44(mm)