

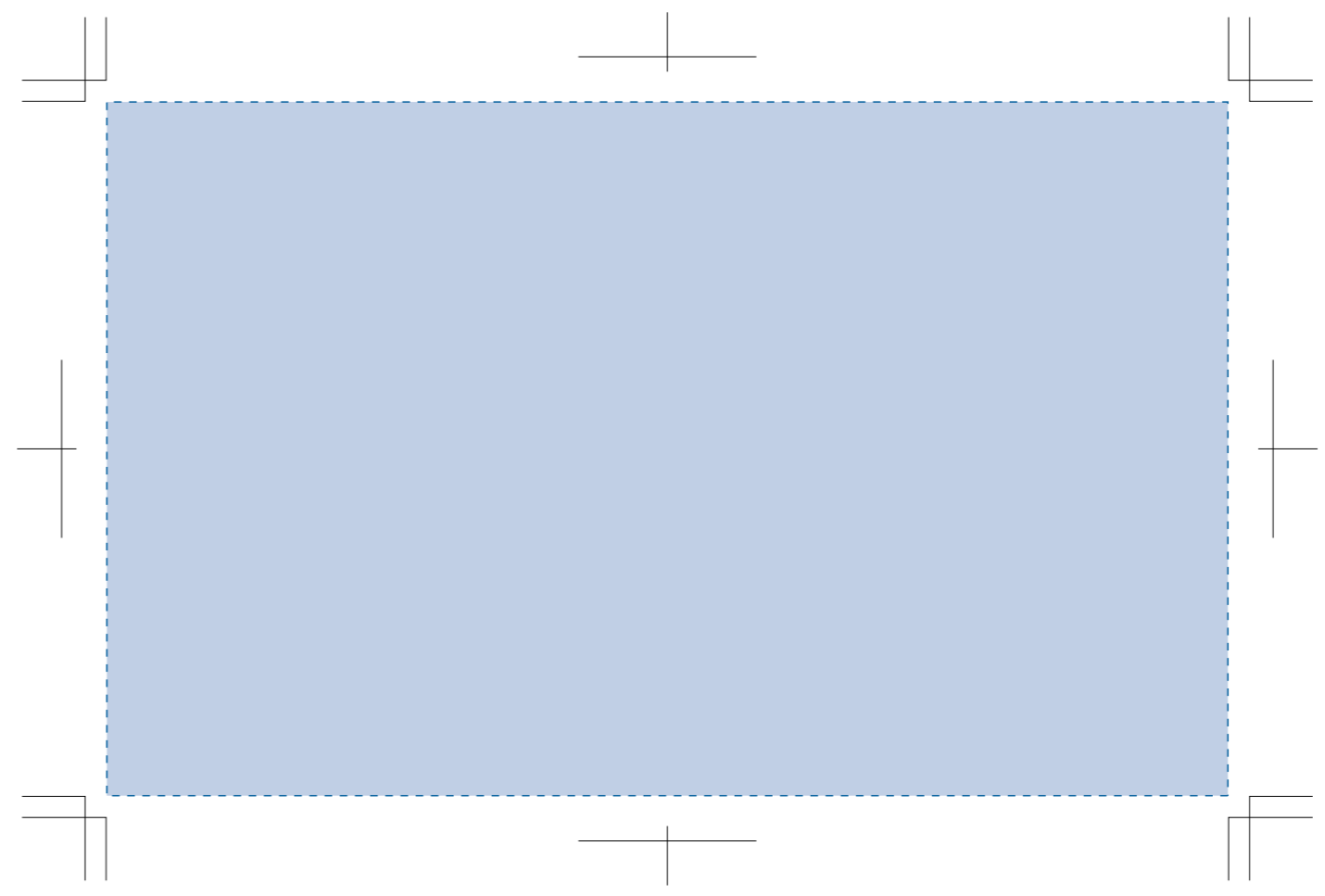
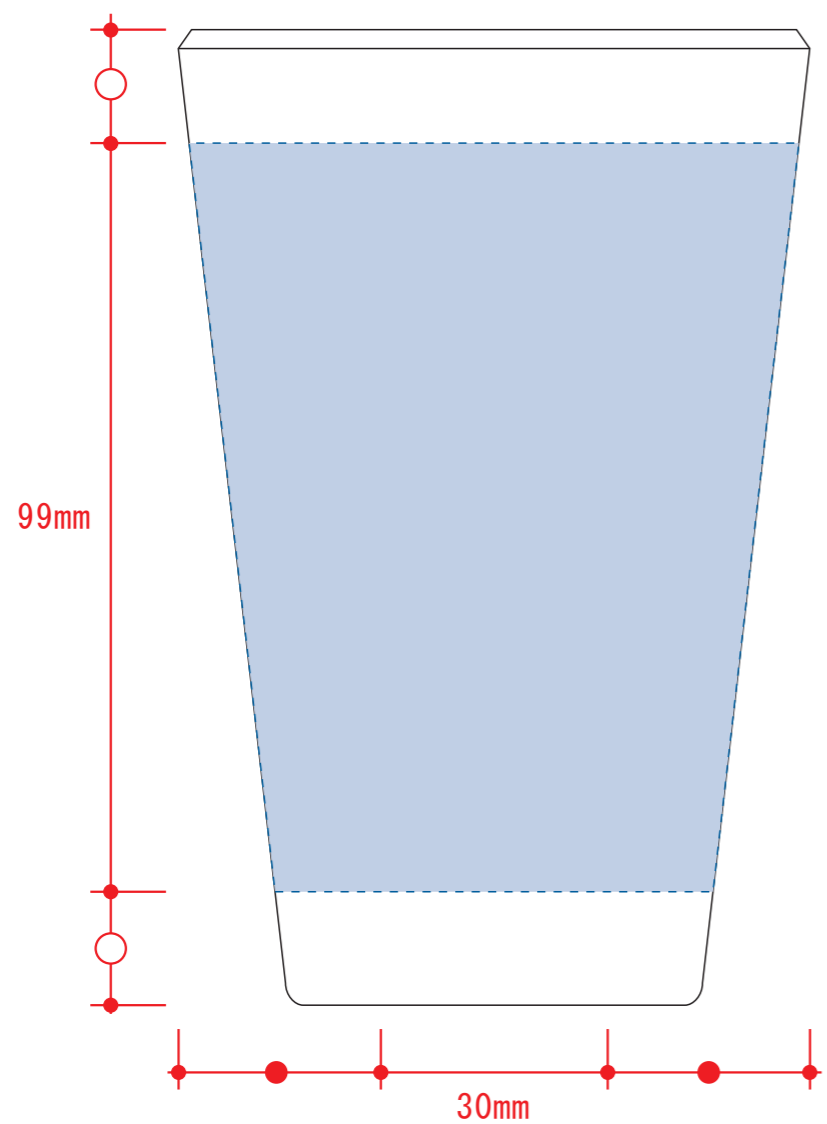
# バンブータンブラー430ml 1408

- 制作上の注意点
- デザインサイズレイアウトの状態で寸法をご記入下さい。
  - 刷り色PANTONEまたはDICのチップでご指定下さい。
    - ※黒・白・金・銀はチップでの指定はできません。
    - ※刷り色が白の場合、黒でレイアウトし、指示事項/刷り色の部分に「白」とご記入下さい。
  - 刷り位置:寸法線はレイアウト位置に合わせて調整して下さい。
  - プリントは点線部分、網掛けの刷り範囲 $\frac{1}{4}$ 以内をお願い致します。(ベースの材質、又はデザインによりベタ面が多い場合、線が細かい場合等、調整が必要な場合がございます。)
  - 細かい文字などは素材の関係上かすれたり、つぶれてしまう場合がございます。
  - ベース素材のカラーにより、印刷色の仕上りが若干変わる場合がございます。
- ※画像データをご使用の際の注意点
- 原寸600dpiのモノクロ2階調の画像データをレイアウトして下さい。
  - 画像データは別途添付して下さい。(pdfデータにリンクしたもの)

※パッドでのベタの多いデザインは控えてください。

## 回転シルク用

■回転シルク印刷 最大印刷 : W160×H99mm  
※デザインはこの範囲内に入れて下さい。



レイアウト可能範囲 : W160×H99 (mm)  
■回転シルク印刷 最大範囲 : W160×H99 (mm)  
■パット印刷 最大範囲 : W30×H40 (mm)