


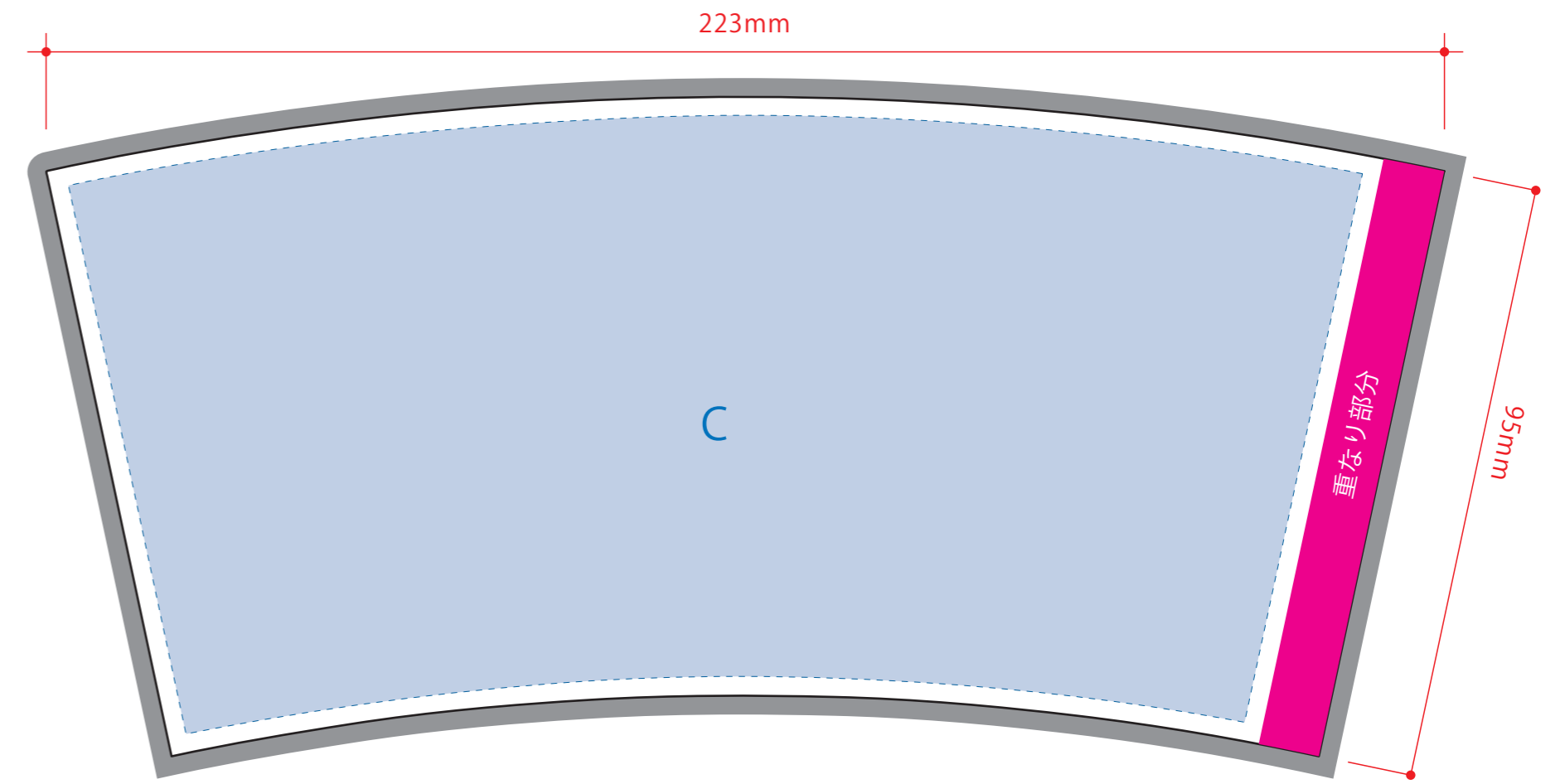
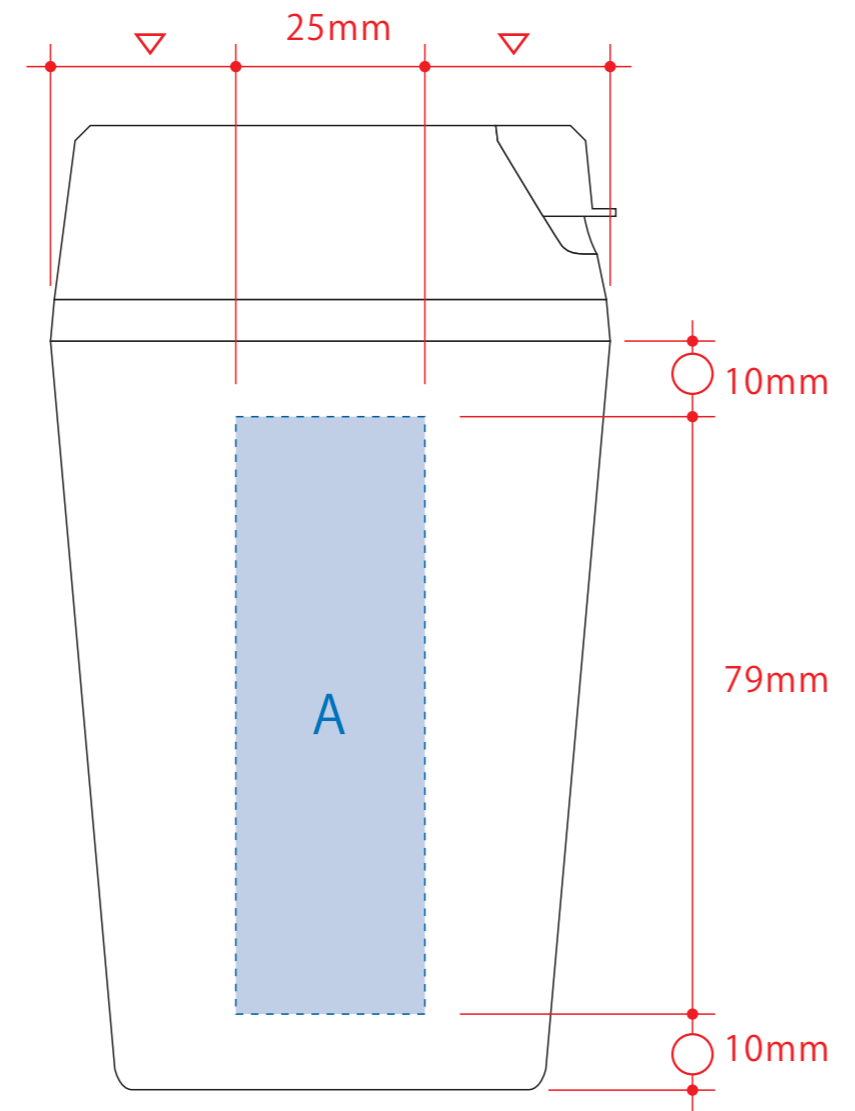
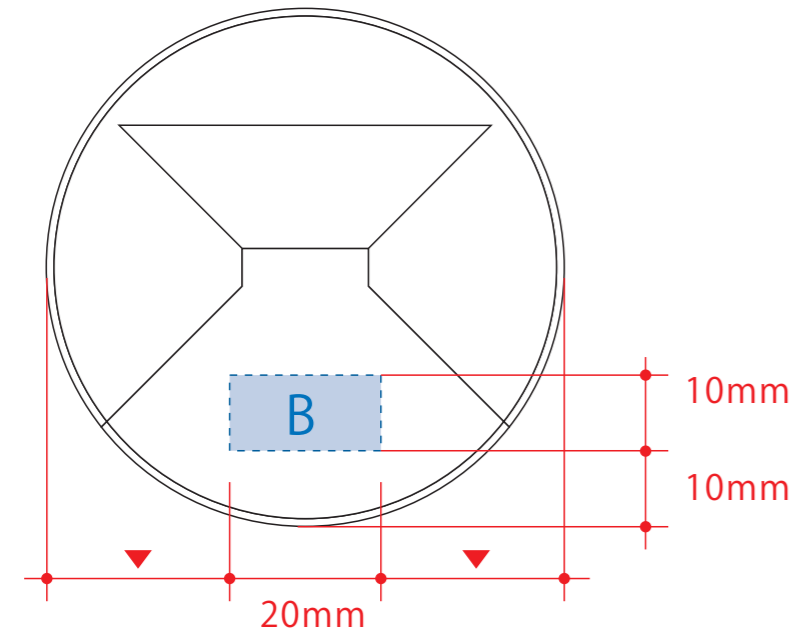


カスタムデザインタンブラー FC 250ml (キャップ部分/本体) 1146

※—黒の実線が仕上がりの型です。  
 ※重要な情報はこの  の中に収まるようにレイアウトしてください。  
 ※エンドレス柄等のデザインは  のエリアまでレイアウトしてください。

- 制作上の注意点**
- デザインサイズ:レイアウトの状態での寸法をご記入下さい。
  - 刷り色:PANTONEまたはDICのチップでのご指定下さい。  
 ※黒・白・金・銀はチップでのご指定はできません。  
 ※刷り色が白の場合、黒でレイアウトし、指示事項/刷り色の部分に「白」とご記入下さい。
  - 刷り位置:寸法線はレイアウト位置に合わせて調整して下さい。
  - プリントは点線部分、網掛けの刷り範囲  以内をお願い致します。  
 (ベースの材質、又はデザインによりベタ面が多い場合、線が細かい場合等、調整が必要な場合がございます。)
  - 細かい文字などは素材の関係上かすれたり、つぶれてしまう場合がございます。
  - ベース素材のカラーにより、印刷色の仕上がりが若干変わる場合がございます。
- ※画像データをご使用の際の注意点
- 原寸 600 dpi のモノクロ2階調の画像データをレイアウトして下さい。
  - 画像データは別途添付して下さい。(pdfデータにリンクしたもの)



- レイアウト可能範囲: A / W25×H79 (mm)  
 B / W20×H10 (mm)  
 C / W223×H95 (mm)
- パッド印刷 最大範囲: A / W25×H40 (mm)  
 B / W20×H10 (mm)
- カスタム台紙 最大範囲: C / W223×H95 (mm)

※通常印刷の場合…台紙側は削除のうえ、アートボードをA4サイズにしてください。