
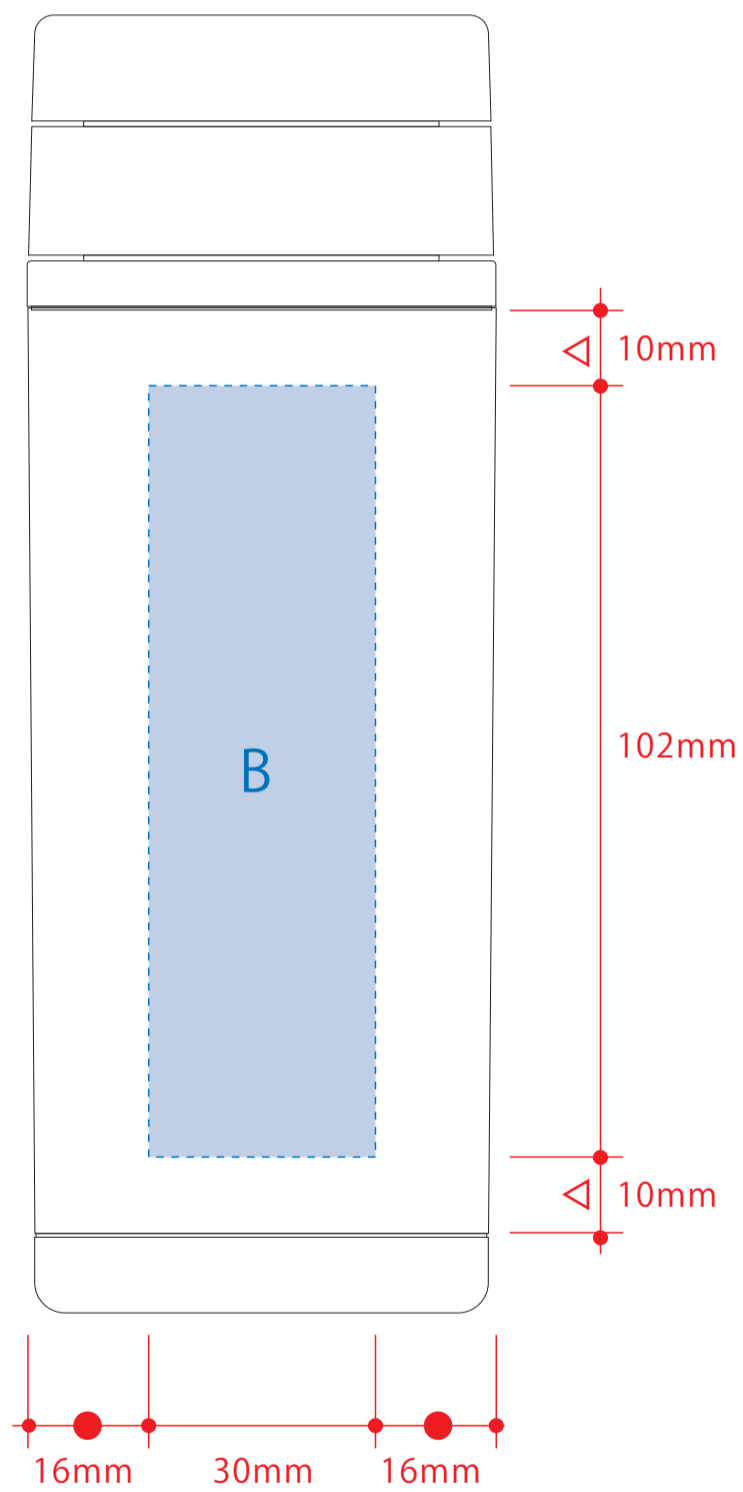
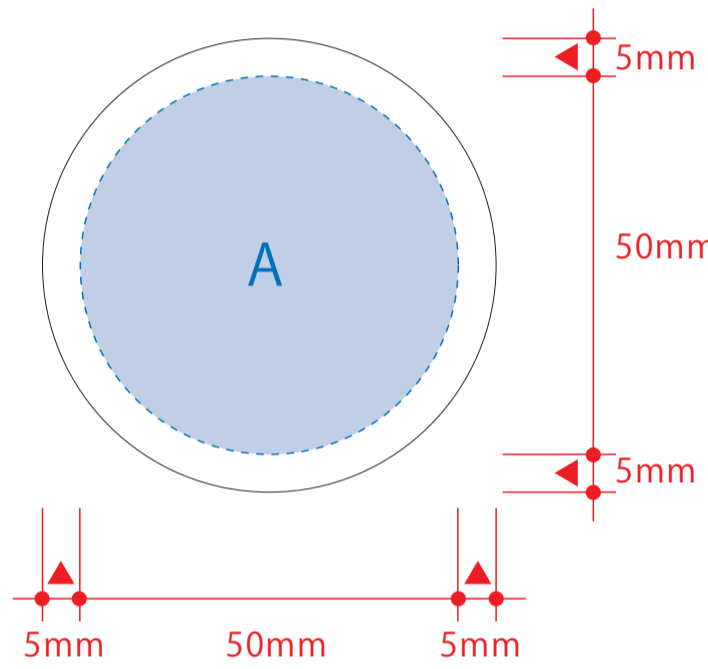
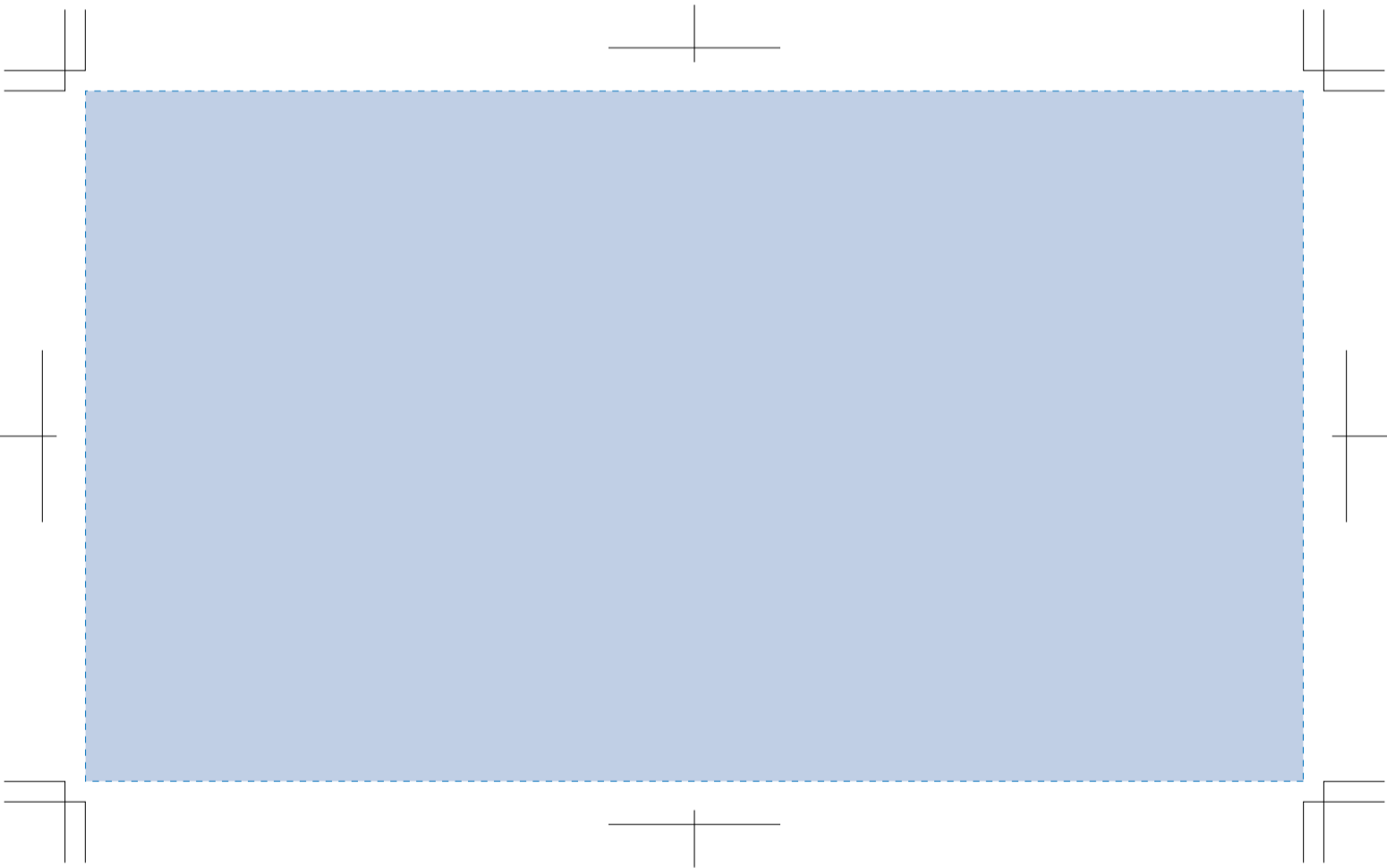




- 制作上の注意点**
- デザインサイズ:レイアウトの状態での寸法をご記入下さい。
  - 刷り色:PANTONEまたはDICのチップでご指定下さい。  
※黒・白・金・銀はチップでのご指定はできません。  
※刷り色が白の場合、黒でレイアウトし、指示事項/刷り色の部分に「白」とご記入下さい。
  - 刷り位置:寸法線はレイアウト位置に合わせて調整して下さい。
- プリントは点線部分、網掛けの刷り範囲  以内をお願い致します。  
(ベースの材質、又はデザインによりベタ面が多い場合、線が細かい場合等、調整が必要な場合がございます。)
- 細かい文字などは素材の関係上かすれたり、つぶれてしまう場合がございます。
  - ベース素材のカラーにより、印刷色の仕上がりが若干変わる場合がございます。
- ※画像データをご使用の際の注意点
- 原寸 600 dpi のモノクロ2階調の画像データをレイアウトして下さい。
  - 画像データは別途添付して下さい。(pdfデータにリンクしたもの)

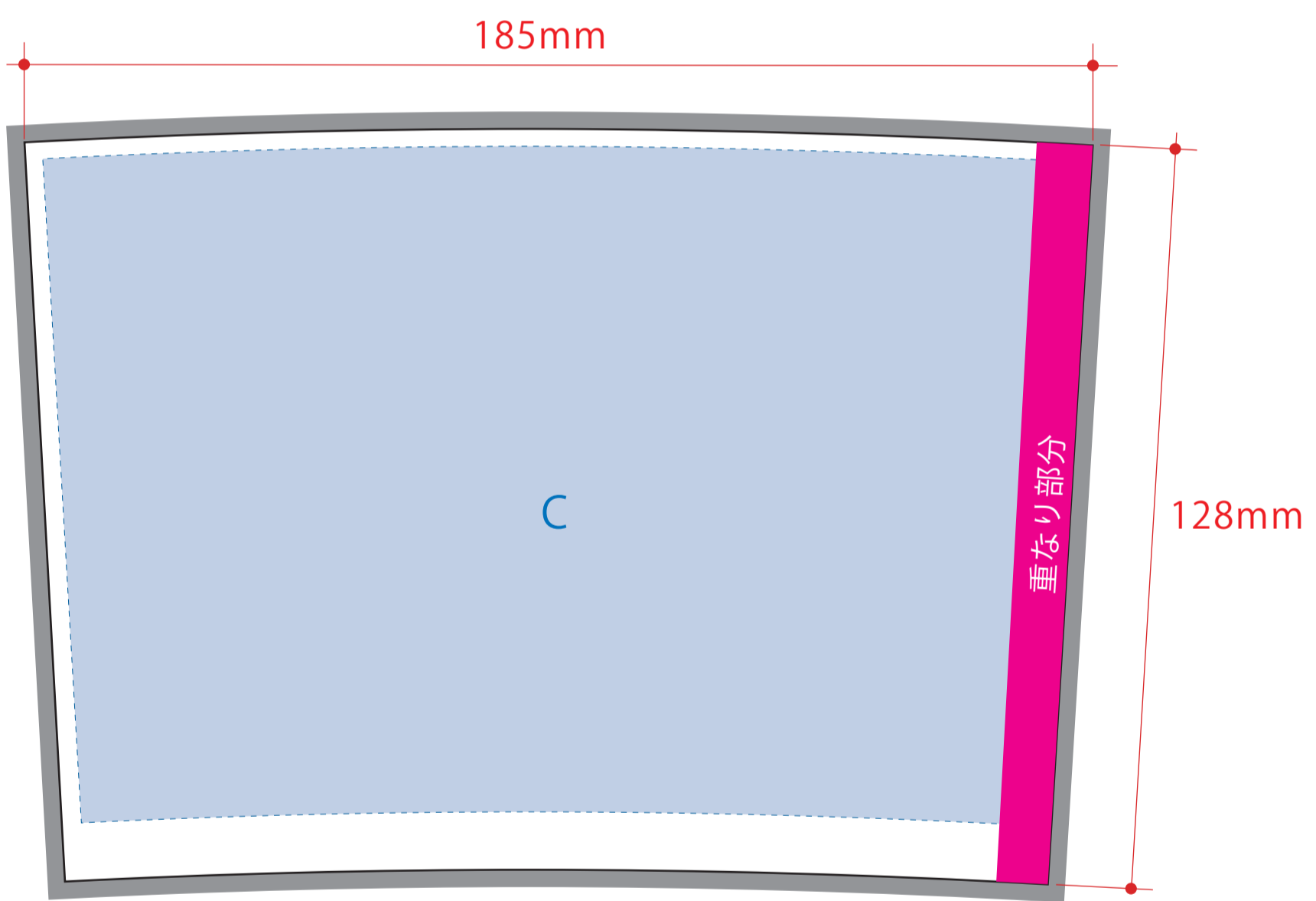


### 回転シルク用

■回転シルク印刷 最大印刷：W180×H102mm  
※デザインはこの範囲内に入れて下さい。



※—黒の実線が仕上がり型の型です。  
※重要な情報はこの  の中に収まるようにレイアウトして下さい。  
※エンドレス柄等のデザインは  のエリアまでレイアウトして下さい。



- レイアウト可能範囲：A / φ50 (mm)  
B / W30×H102 (mm)  
C / W185×H128 (mm)
- シルク印刷 最大範囲：A / φ50 (mm)
  - パッド印刷 最大範囲：A / φ40 (mm)  
B / W30×H30 (mm)
  - インクジェット印刷 最大範囲：A / φ50 (mm)
  - カスタム台紙 最大範囲：C / W185×H128 (mm)