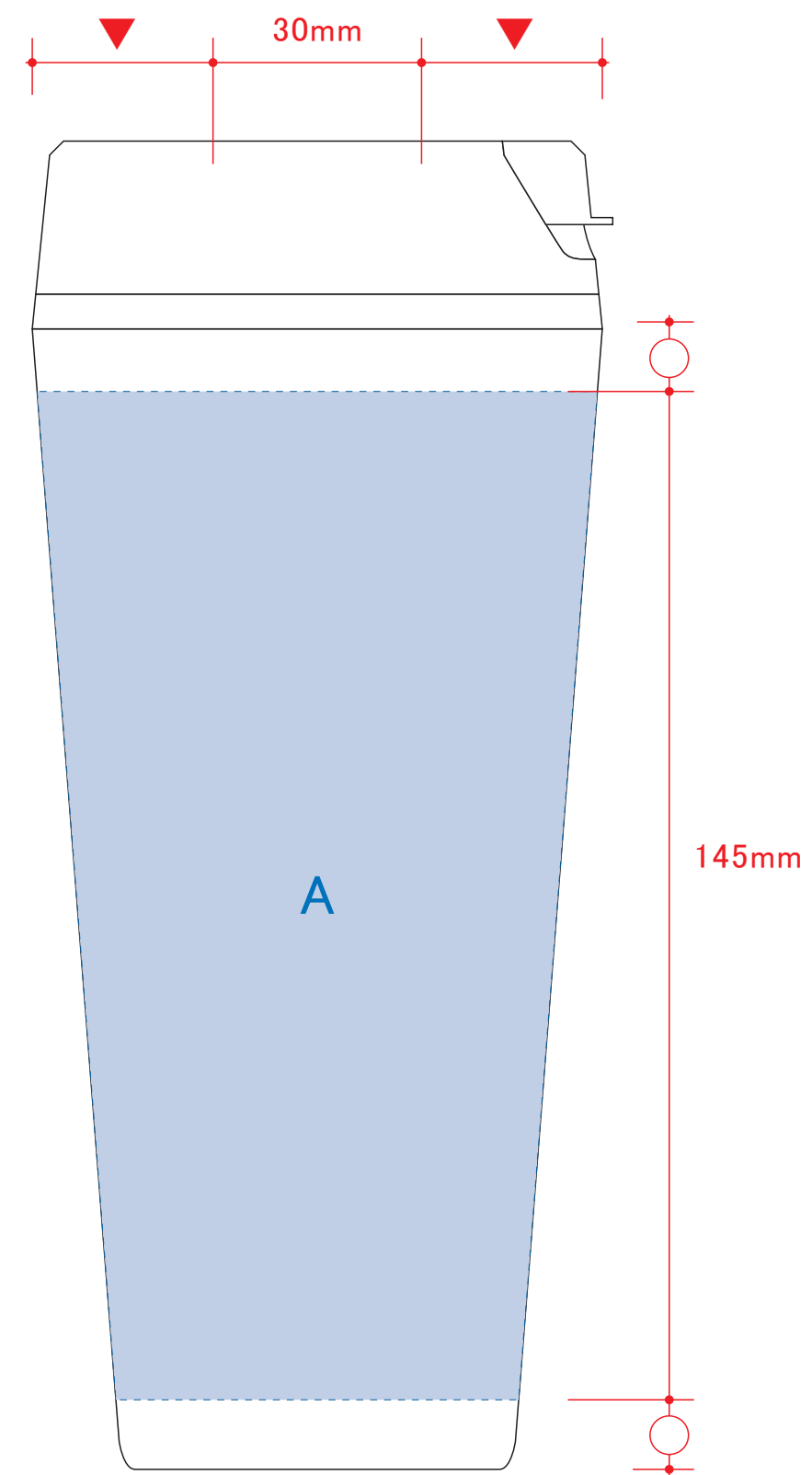
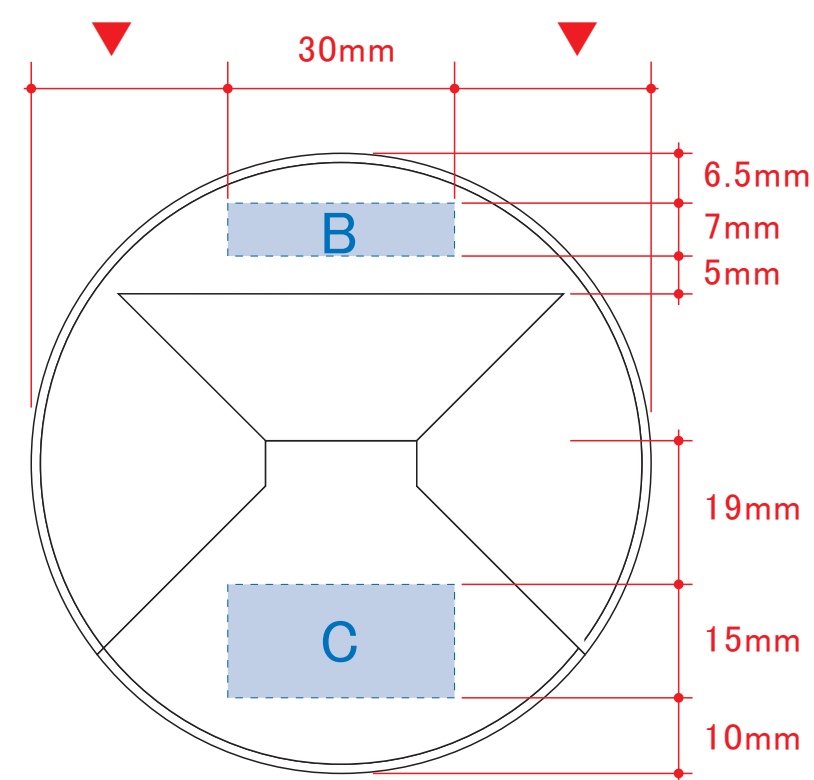


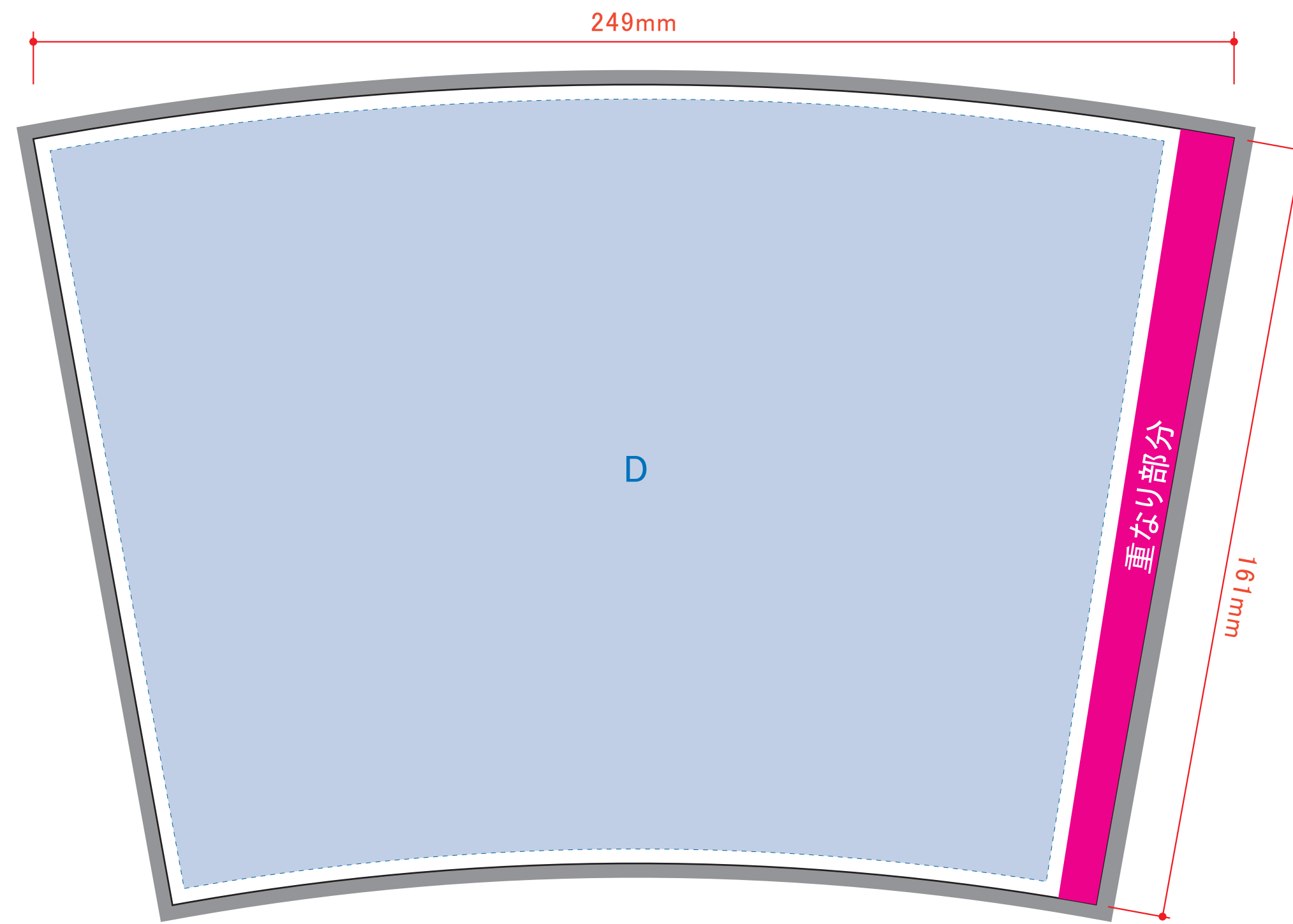
カスタムデザインタンブラーFC 500ml 0617
(キャップ部分)




- レイアウト可能範囲: A/W205×H145(mm)
B/W30×H7(mm)
C/W30×H15(mm)
D/W249×H161(mm)
- パッド印刷 最大範囲: A/W30×H45(mm)
B/W30×H7(mm)
C/W30×H15(mm)
- カスタム台紙 最大範囲: D/W249×H161(mm)

カスタムデザインタンブラーFC 500ml 台紙 0617
(キャップ部分)

W000mm



※—黒の実線が仕上がりの型です。

※重要な情報はこの  の中に収まるようにレイアウトしてください。

※エンドレス柄等のデザインは  のエリアまでレイアウトしてください。