

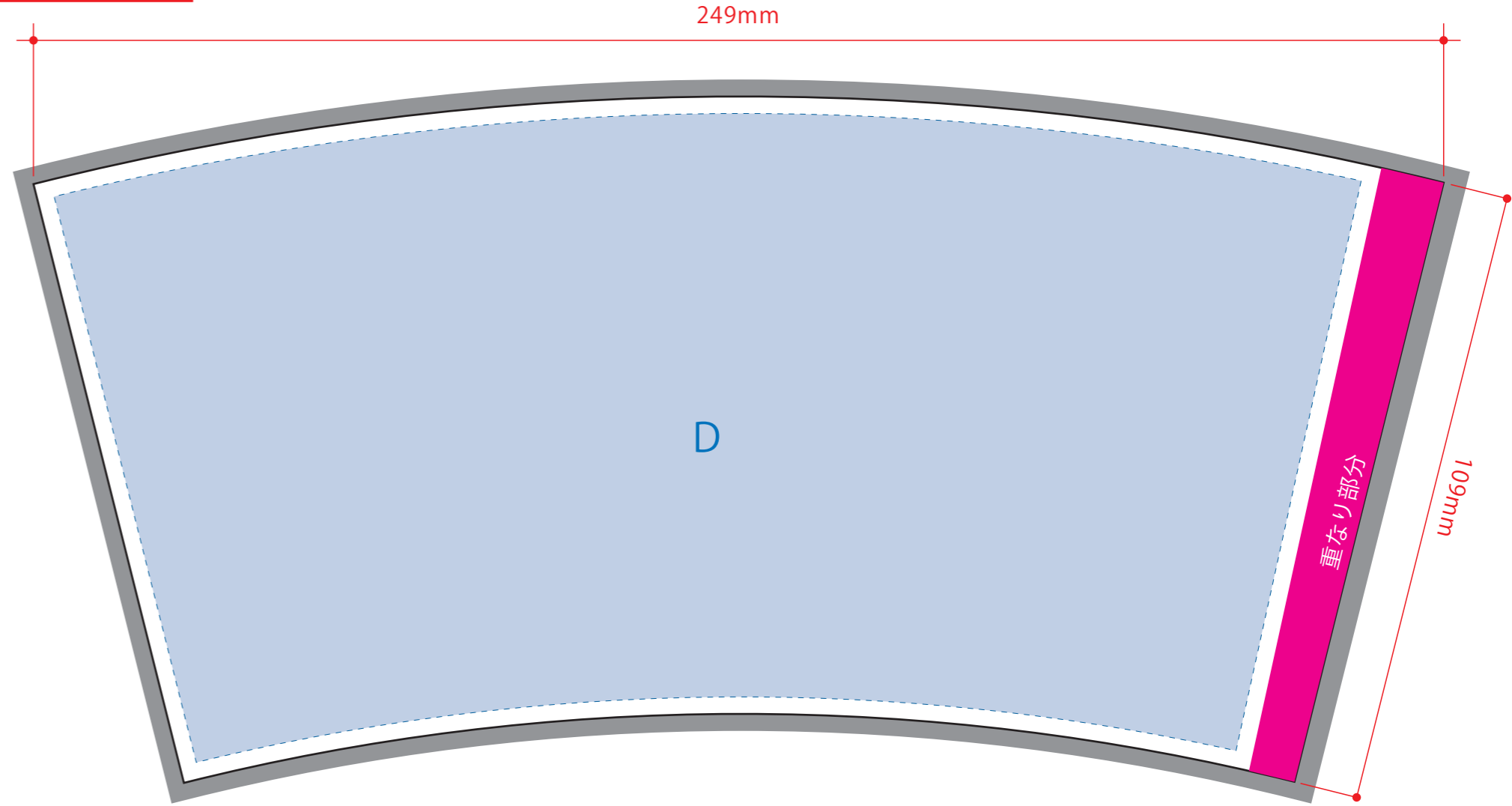
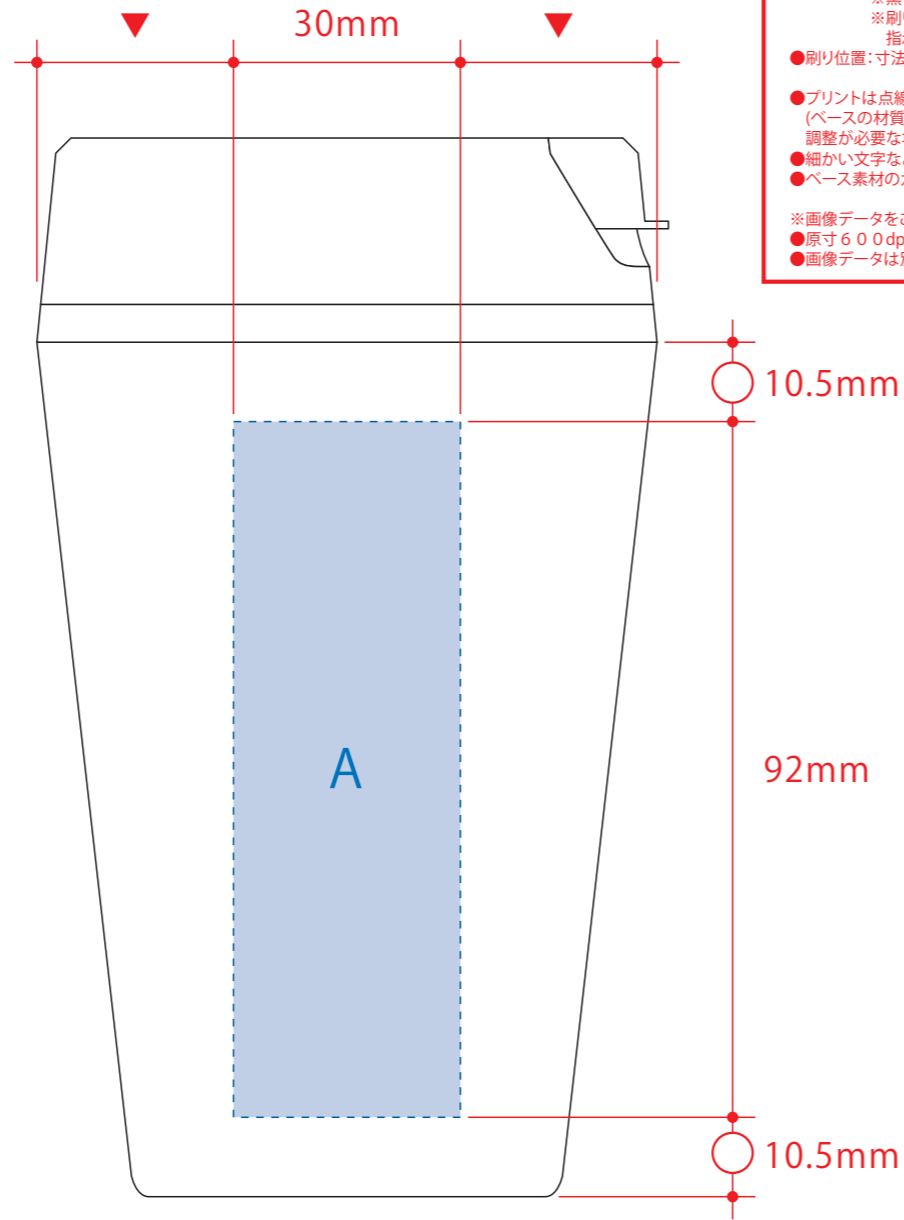
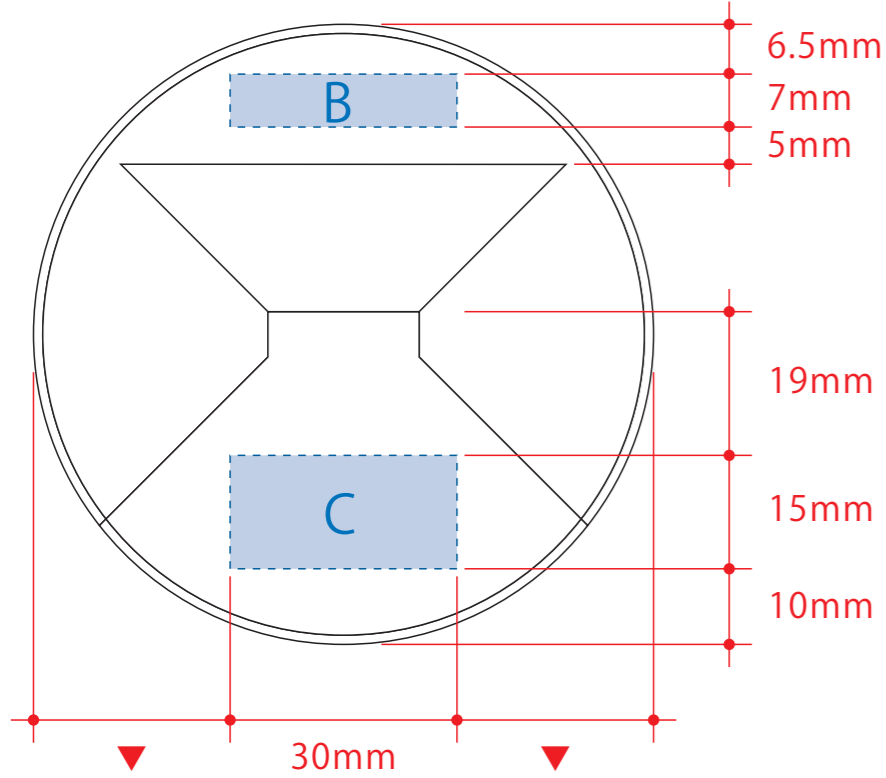
制作上の注意点

- デザインサイズ:レイアウトの状態での寸法をご記入下さい。
- 刷り色:PANTONEまたはDICのチップでご指定下さい。
※黒・白・金・銀はチップでのご指定はできません。
※刷り色が白の場合、黒でレイアウトし、指示事項/刷り色の部分に「白」とご記入下さい。
- 刷り位置:寸法線はレイアウト位置に合わせて調整して下さい。
- プリントは点線部分、網掛けの刷り範囲()以内をお願い致します。
(ベースの材質、又はデザインによりベタ面が多い場合、線が細かい場合等、調整が必要な場合がございます。)
- 細かい文字などは素材の関係上かすれたり、つぶれてしまう場合がございます。
- ベース素材のカラーにより、印刷色の仕上がりが若干変わる場合がございます。

※画像データをご使用の際の注意点

- 原寸 600 dpi のモノクロ2階調の画像データをレイアウトして下さい。
- 画像データは別途添付して下さい。(pdfデータにリンクしたもの)

※——黒の実線が仕上がり型の型です。
 ※重要な情報はこの () の中に収まるようにレイアウトして下さい。
 ※エンドレス柄等のデザインは () のエリアまでレイアウトして下さい。



- レイアウト可能範囲: A / W30×H92 (mm)
 B / W30×H7 (mm)
 C / W30×H15 (mm)
 D / W249×H109 (mm)
- パッド印刷 最大範囲: A / W30×H45 (mm)
 B / W30×H7 (mm)
 C / W30×H15 (mm)
- カスタム台紙 最大範囲: D / W249×H109 (mm)