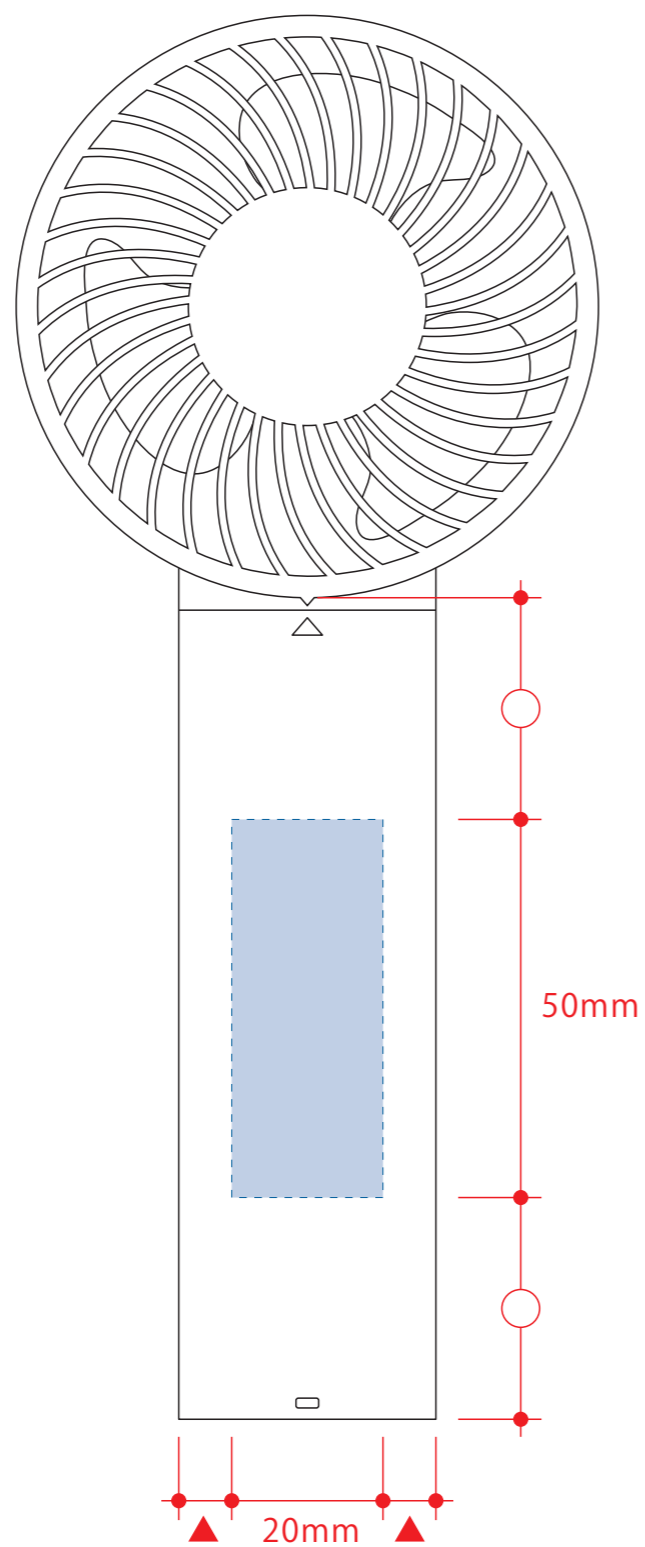


カスタムデザインハンディUSBファン【本体】

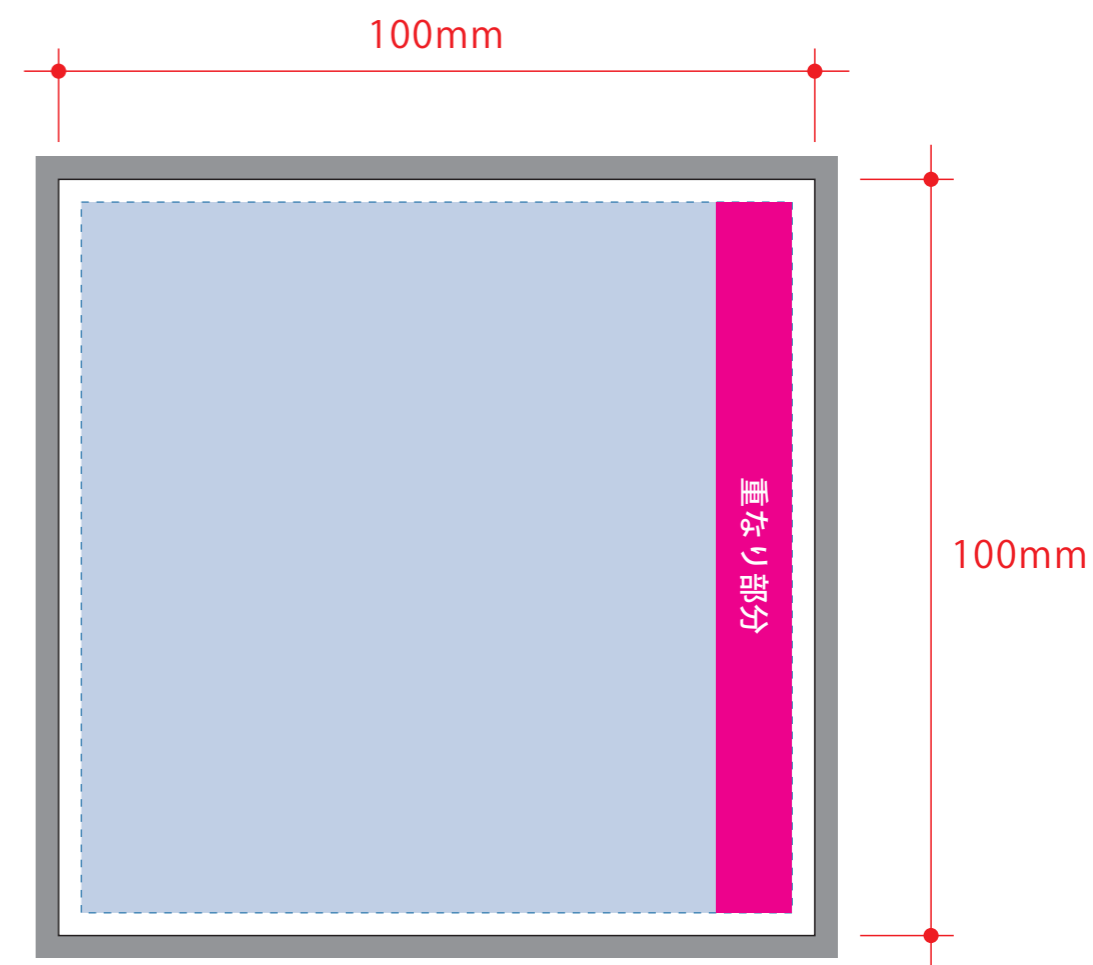


デザインスペース：A/W20×H50 (mm)
B/W100×H100 (mm)

■パッド印刷 最大範囲：A/W20×H30(mm)

■カスタム台紙 最大範囲：B/W100×H100(mm)

カスタムデザインハンディUSBファン【台紙】



※ — 黒の実線が仕上がり型の型です。

※重要な情報はこの ■ の中に収まるようにレイアウトしてください。

※エンドレス柄等のデザインは ■ のエリアまでレイアウトしてください。