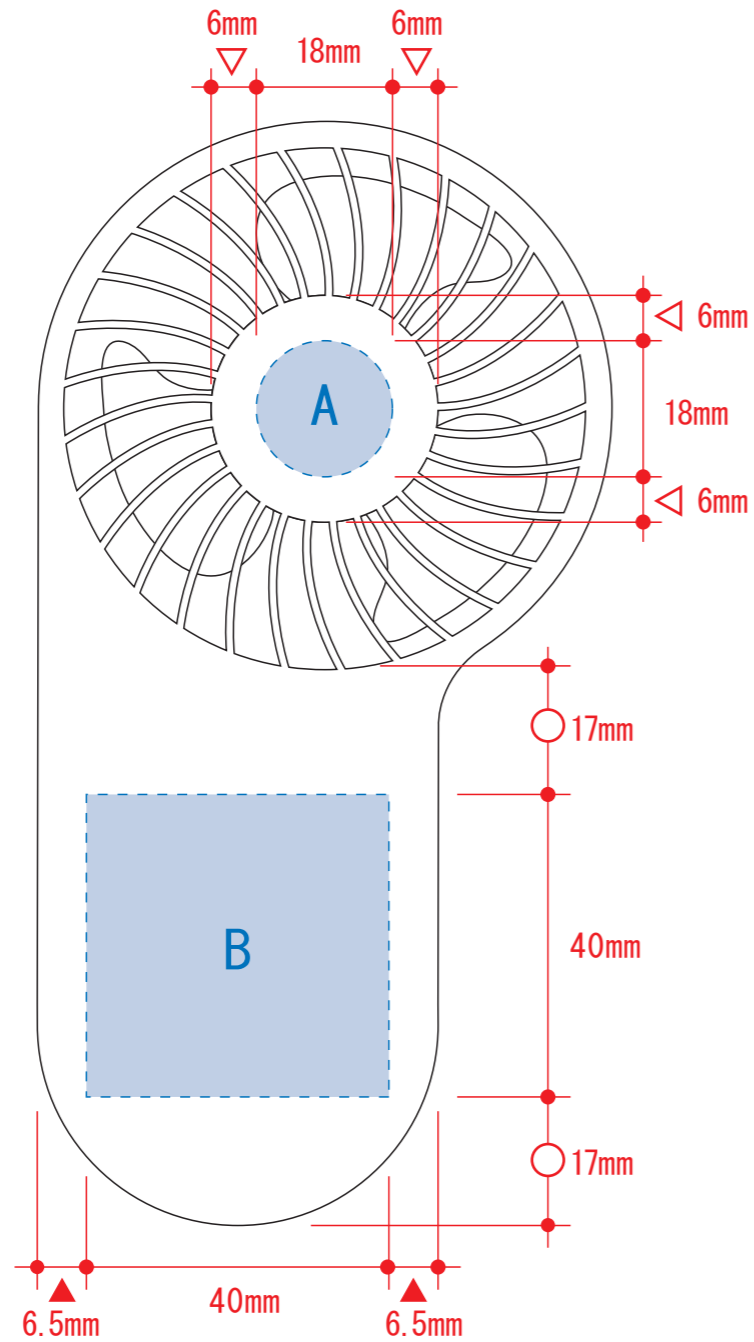


コンパクトハンディUSBファン

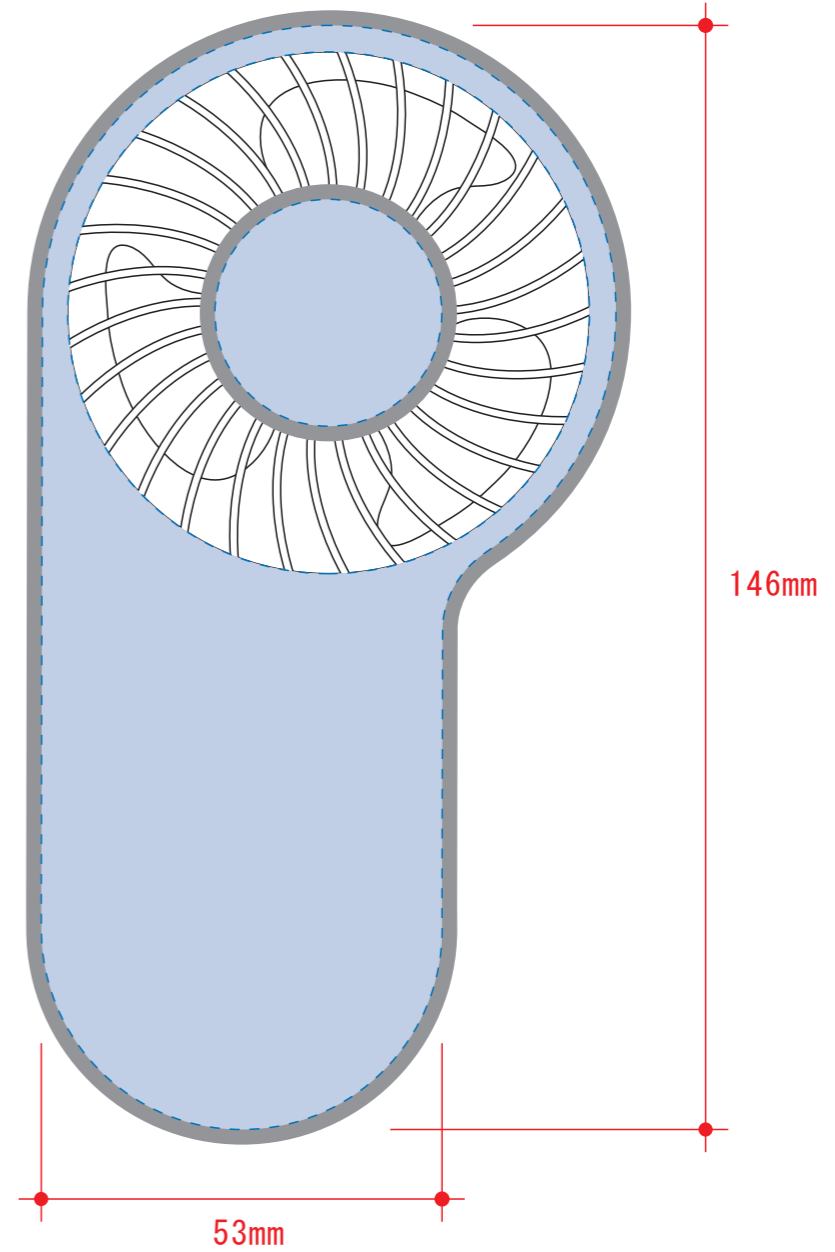
- 制作上の注意点**
- デザインサイズレイアウトの状態での寸法をご記入下さい。
 - 刷り色:PANTONEまたはDICのチップをご指定下さい。(フルカラーは指定不要)
※黒・白・金・銀はチップでの指定はできません。
※刷り色が白の場合、黒でレイアウトし、指示事項/刷り色の部分に「白」とご記入下さい。
 - 刷り位置:寸法線はレイアウト位置に合わせて調整して下さい。
 - プリントは点線部分、糊付けの刷り範囲(点線)以内をお願い致します。
(ベースの材質、又はデザインによりベタ面が多い場合、線が細かい場合等、調整が必要な場合がございます。)
 - 細かい文字などは素材の関係上かすれたり、つぶれてしまう場合がございます。
 - ベース素材のカラーにより、印刷色の仕上りが若干変わる場合がございます。
- ※画像データをご使用の際の注意点
- 原寸600dpiのモノクロ2階調の画像データをレイアウトして下さい。
 - 画像データは別途添付して下さい。(pdfデータにリンクしたもの)

- インクジェット用制作上の注意点**
- プリントは点線部分、糊付けの刷り範囲(点線)以内をお願い致します。
(ベースの材質、又はデザインによりベタ面が多い場合、線が細かい場合等、調整が必要な場合がございます。)
 - 塗足し: 全面に絵柄や下地が入る場合は、四方2mmずつ塗足しを付けてください。
 - デザインサイズ:デザイン原寸の寸法をご記入下さい。
 - 刷り色:フルカラーのみです。特色指定はできません。
 - 細かい文字などはかすれたり、つぶれてしまう場合がございます。
- ※画像データをご使用の際の注意点
- 原寸350dpiの画像データをレイアウトして下さい。
 - 画像データは別途添付して下さい。

シルク用



インクジェット用



※グレー部分=塗足し範囲 (外側/2mmずつ)

シルク用

デザインスペース : A/φ18mm、B/W40×H40 (mm)

■シルク印刷 最大範囲 : A/φ18mm、B/W40×H40 (mm)

インクジェット用

デザインスペース : W76×H146 (mm)

■インクジェット印刷 最大範囲 : W76×H146 (mm)