
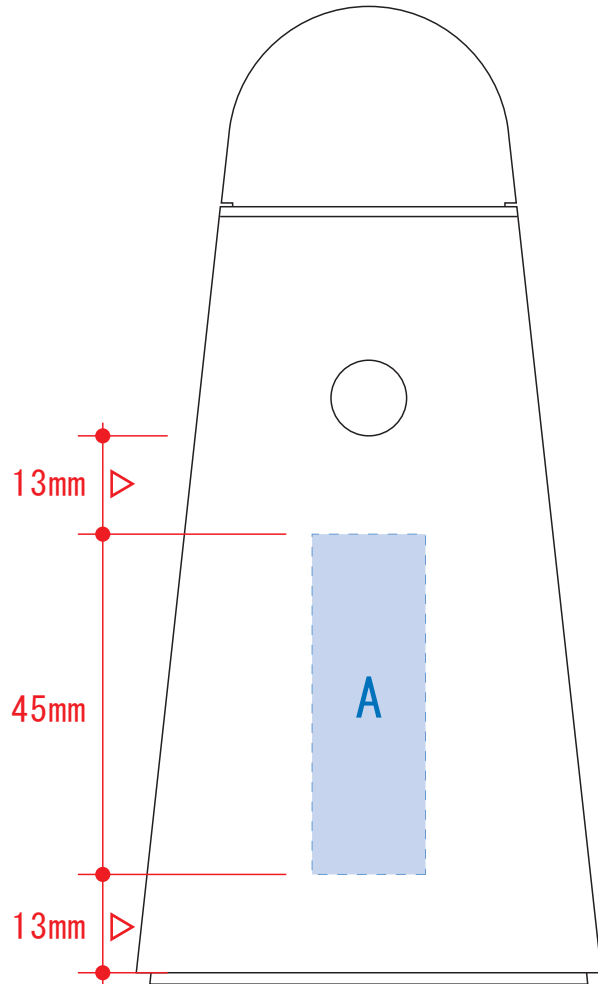


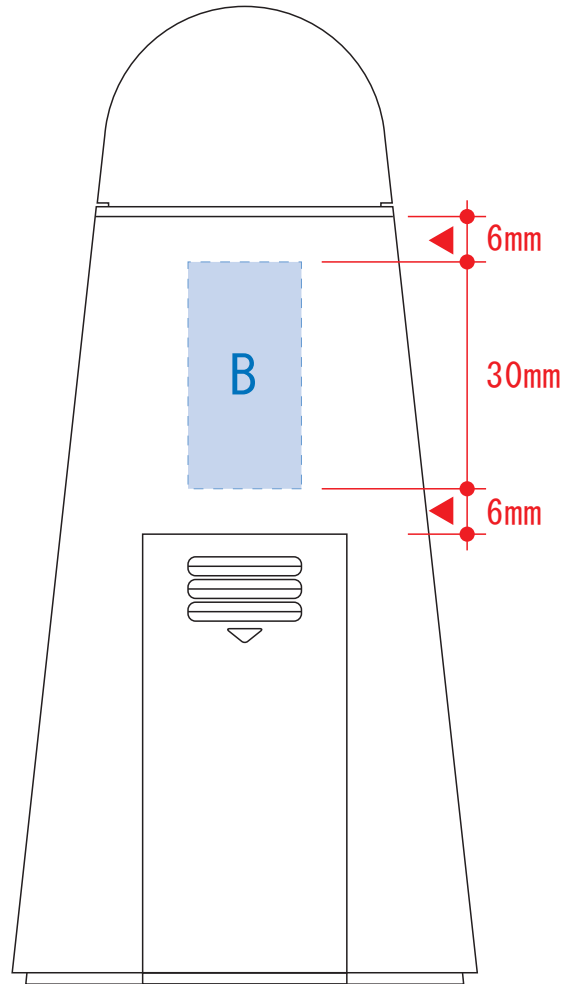
デイリーライト ver2 1429

- 制作上の注意点**
- デザインサイズレイアウトの状態での寸法をご記入下さい。
 - 刷り色:PANTONEまたはDICのチップでご指定下さい。
※黒、白、金、銀はチップでのご指定はできません。
※刷り色が白の場合、黒でレイアウトし、指示事項/刷り色の部分に「白」をご記入下さい。
 - 刷り位置/寸法線はレイアウト位置に合わせて調整して下さい。
 - プリントは点線部分、網掛けの刷り範囲  以内をお願い致します。
(ベースの材質、又はデザインによりベタ面が多い場合、縁が細かい場合等、調整が必要な場合がございます。)
 - 細かい文字などは素材の関係上がすれたり、つぶれてしまう場合がございます。
 - ベース素材のカラーにより、印刷色の仕上がりが若干変わる場合がございます。
- ※画像データをご使用の際の注意点
- 原寸600dpiのモノクロ2階調の画像データをレイアウトして下さい。
 - 画像データは別途添付して下さい。(pdfデータにリンクしたもの)

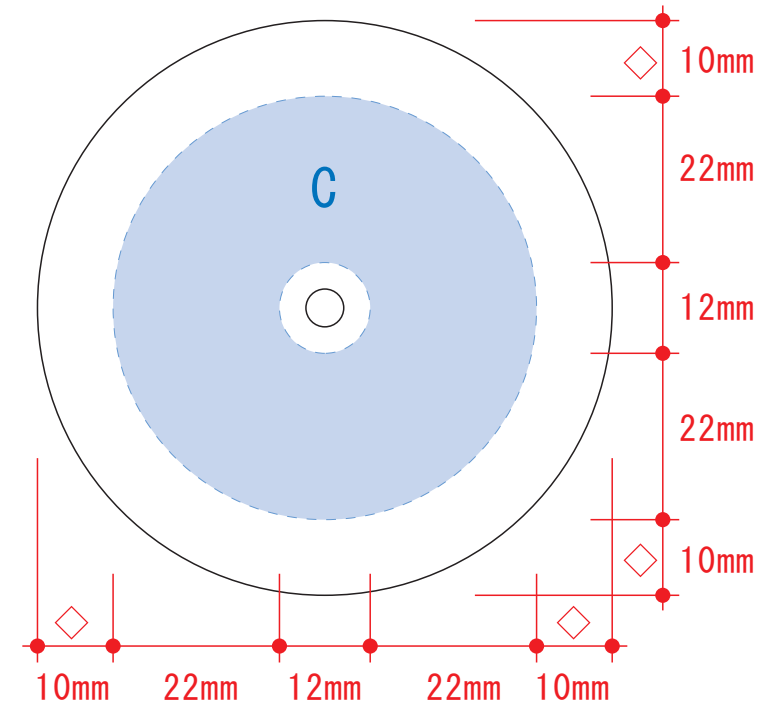
【正面】



【背面】



【天面】



レイアウト可能範囲 : A/W15×H45 (mm) 、 B/W15×H30 (mm) 、 C/Φ56 (mm)

■パッド印刷 最大範囲 : A/W15×H45 (mm) 、 B/W15×H30 (mm) 、 C/Φ56 (mm)