

制作上の注意点


●デザインサイズ：レイアウトの状態での寸法をご記入下さい。

●刷り色：PANTONEまたはDICのチップでご指定下さい。

※黒・白・金・銀はチップでの指定はできません。

※刷り色が白の場合、黒でレイアウトし、指示事項/刷り色の部分に「白」とご記入下さい。

●刷り位置：寸法線はレイアウト位置に合わせて調整して下さい。

●プリントは点線部分、網掛けの刷り範囲  以内をお願い致します。  
(ベースの材質、又はデザインによりベタ面が多い場合、線が細かい場合等、調整が必要な場合がございます。)

●細かい文字などは素材の関係上かすれたり、つぶれてしまう場合がございます。

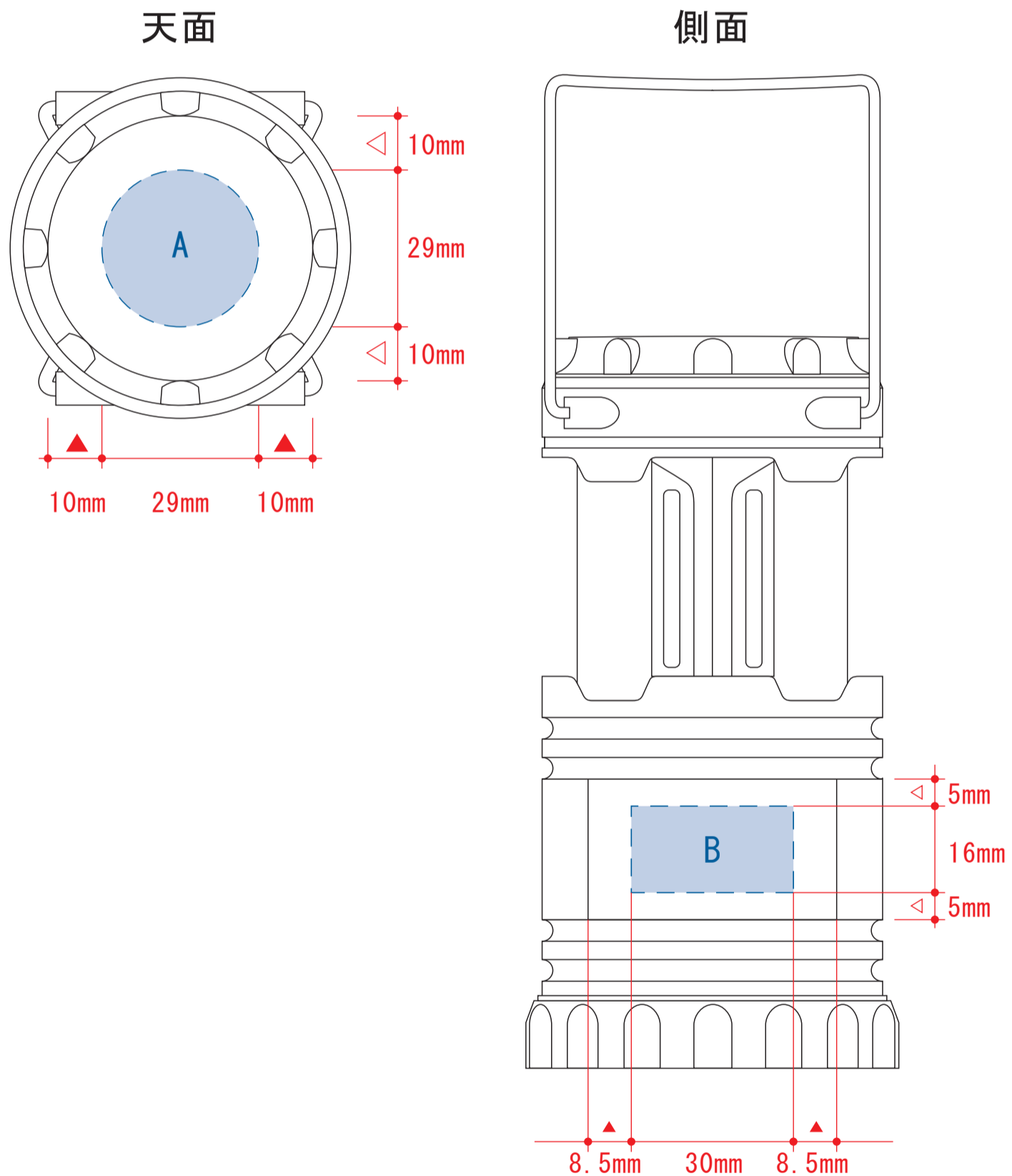
●ベース素材のカラーにより、印刷色の仕上りが若干変わる場合がございます。

※画像データをご使用の際の注意点

●原寸600dpiのモノクロ2階調の画像データをレイアウトして下さい。

●画像データは別途添付して下さい。(pdfデータにリンクしたもの)

## C0B3 フェイスランタン 1332



デザインスペース：A/φ29・B/W30×H16 (mm)

■シルク印刷 最大範囲：A/φ29 (mm)

■パッド印刷 最大範囲：A/W28×H7 (mm) B/W30×7 (mm)

■インクジェット印刷 最大範囲：A/φ29 (mm)